



REMFORM® II F™ ファスナー (マグネシウム、アルミ 及び高強化プラスチック用)



REMFORM® II™ “F” ファスナー

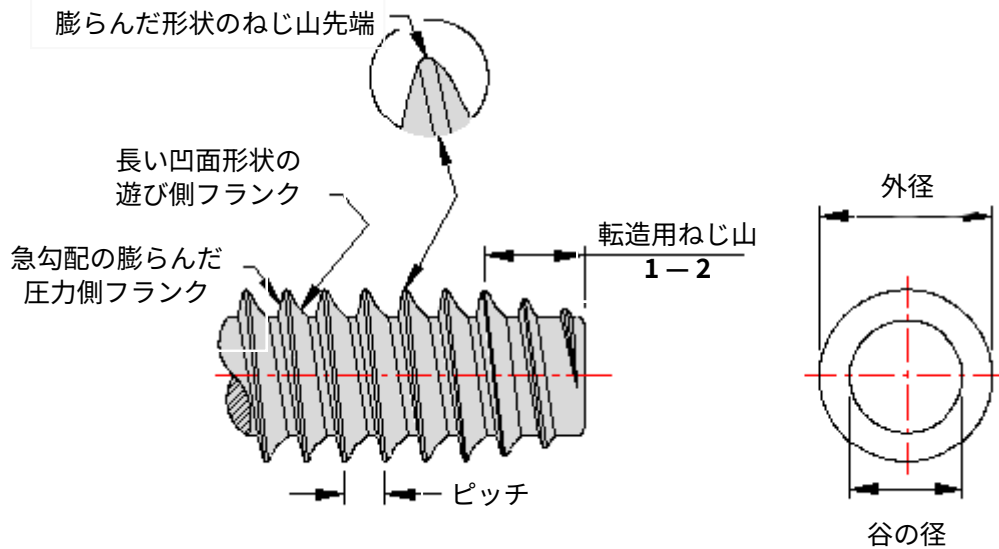
主としてマグネシウム用途のために設計されました

REMFORM® II™ “F” ファスナーは、標準のREMFORM® II™ ファスナーの効果的なねじ山形状を利用しつつ、マグネシウム、軟質アルミニウム、熱硬化プラスチック、および他の延性の低い材料に適合するようにより狭いねじ山ピッチスペースを採用したファインピッチタイプのファスナーです。はめあい長があまり十分でない熱可塑性プラスチックの用途でその長所を発揮します。又、狭い先端角は延性の低い相手材の損傷を最小限にします。

Leaders in Lowering the Cost of Assembly

REMFORM® II F™ ファスナー

呼び径別寸法表



メートルサイズ

呼び径	ピッチ	外径		谷の径 最小
		最大	最小	
1.0	0.30	1.07	1.00	0.68
1.2	0.40	1.27	1.20	0.81
1.4	0.45	1.47	1.40	0.95
1.6	0.50	1.70	1.60	1.08
1.8	0.55	1.90	1.80	1.22
2.0	0.60	2.10	2.00	1.33
2.2	0.70	2.30	2.20	1.47
2.5	0.70	2.60	2.50	1.68
3.0	0.80	3.10	3.00	2.02
3.5	0.95	3.60	3.50	2.37
4.0	1.05	4.10	4.00	2.71
5.0	1.25	5.15	5.00	3.40
6.0	1.40	6.15	6.00	4.09
7.0	1.55	7.15	7.00	4.78
8.0	1.75	8.15	8.00	5.46
10.0	2.25	10.15	10.00	6.82

単位: mm

インチサイズ

呼び径	ピッチ IPI	外径		谷の径 最小
		最大	最小	
2	40	0.088	0.084	0.057
4	32	0.114	0.110	0.074
6	27	0.139	0.135	0.092
8	24	0.167	0.161	0.109
10	21	0.193	0.187	0.127
12	19	0.218	0.212	0.144
1/4	17	0.253	0.247	0.168
5/16	14	0.316	0.309	0.209

単位: インチ

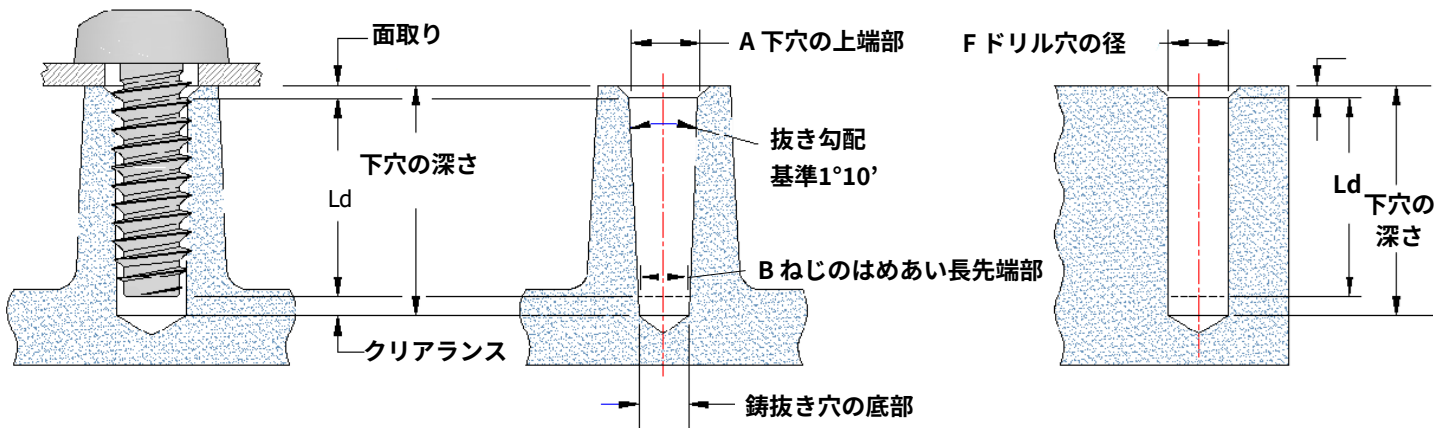


トランスミッション

REMFORM® II F™ ファスナー ダイキャスト用推奨下穴寸法

鋳抜き穴

ドリル穴



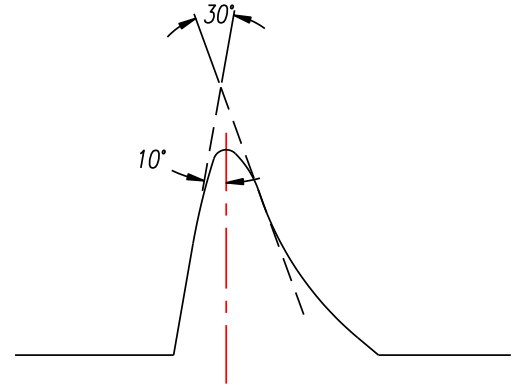
呼び径と ピッチ	鋳抜き穴の径				F		Ld 推奨 はめあい長
	A- 下穴の 上端部		B - ねじのはめあい長 先端部		ドリル穴の径		
	最大	最小	最大	最小	最大	最小	
1.00 - 0.30	0.95	0.91	0.90	0.86	0.93	0.89	2.50
1.20 - 0.40	1.14	1.09	1.07	1.02	1.10	1.05	3.00
1.40 - 0.45	1.32	1.26	1.25	1.19	1.28	1.22	3.50
1.60 - 0.50	1.52	1.45	1.44	1.37	1.47	1.40	4.00
1.80 - 0.55	1.70	1.63	1.60	1.53	1.64	1.57	4.50
2.00 - 0.60	1.87	1.79	1.77	1.69	1.82	1.74	5.00
2.20 - 0.70	2.04	1.96	1.93	1.85	1.99	1.91	5.50
2.50 - 0.70	2.32	2.24	2.19	2.11	2.26	2.18	6.25
3.00 - 0.80	2.78	2.70	2.62	2.54	2.70	2.62	7.50
3.50 - 0.95	3.22	3.14	3.04	2.96	3.13	3.05	8.75
4.00 - 1.05	3.68	3.60	3.47	3.39	3.57	3.49	10.00
5.00 - 1.25	4.61	4.53	4.36	4.28	4.49	4.41	12.50
6.00 - 1.40	5.53	5.45	5.22	5.14	5.38	5.30	15.00
7.00 - 1.55	6.46	6.38	6.10	6.02	6.28	6.20	17.50
8.00 - 1.75	7.36	7.28	6.95	6.87	7.16	7.08	20.00
10.00 - 2.25	9.17	9.09	8.66	8.58	8.91	8.83	25.00

単位: mm



Unique Radius Flank™ のねじ山形状

REMFORM® II F™ファスナーは右図の通りUnique Radius Flank™という左右非対称なねじ山形状を使用しています。右図右側転造用ねじ山フランクは相手材へのめねじ転造に最も影響があり、その形状により効率的な材料の移動や流れを促進します。右図左側の圧力側フランクは、引張荷重あるいはトルクによって発生する引き抜き力を防ぐように設計されています。急勾配の圧力側フランクは引き抜きを防ぎ軸力を効果的に発生させるように微妙な膨らみがあります。又、材料との接触が強固となる為、めねじ切断リスクを大幅に減少させます。ねじれ強さが大きいREMFORM® II F™ファスナーはおねじ破断が望ましいアプリケーションに於いて大きな破壊トルクを発生します。この独特のねじ山とその鋭角なねじ先端が相手材の材料を効果的に移動させ、最小限のエネルギーでめねじを形成します。又、そのねじ山先端は、プラスチックに於いて半径方向応力を減少させつつ、その膨らみを利用してよりよいめねじを形成します。



REMFORM® II F™の左右非対称なUnique Radius Flank™のねじ山形状は、30°の左右対称ねじ山の製造上の難しさを排除し、しかもめねじのねじ山転造時に於ける半径方向応力を減少させるという長所を持っています。

免責事項

当カタログ中に示されている数値はガイドンスのみであって、それらの使用と信頼性は、目的如何に拘わらず使用者の自己責任となります。REMINC/CONTIはその使用の結果発生するいかなる損失、クレーム、損害について何ら責任を負うところではありません。貴社の特定の用途に関するデータについては、当社のアプリケーションエンジニア又は認定メーカーの当該部署にお尋ね下さい。

技術支援

当カタログは、REMFORM® II F™ファスナーがコスト削減の可能性を達成する為に必要な基本情報を含んでいます。

更なる技術支援及び認定メーカーのリストについては、当社ウェブサイト www.remform.com をご参照頂くか、あるいはREMINC又はCONTIへお問い合わせ下さい。

純正製品をご指定下さい

REMINC/CONTIの設計・技術・品質、性能及び信頼性に基づく純正製品をご指定下さい。当社の厳しい規格を満たすのは純正製品のみです。

特許及び商標は世界中で認可又は申請中です。



CONTI Fasteners AG
Albisstrasse 15, 6340 Baar (ZG) Switzerland
Tel: +41 (0)41/761 58 22 Fax: +41 (0)41/761 3018
www.tapitite.com Email: conti@contifasteners.ch

Research Engineering & Manufacturing Inc.
55 Hammarlund Way, Tech II, Middletown, RI USA 02842
Tel: +1-401-841-8880 Fax: +1-401-841-5008
www.tapitite.com Email: reminc@reminc.net