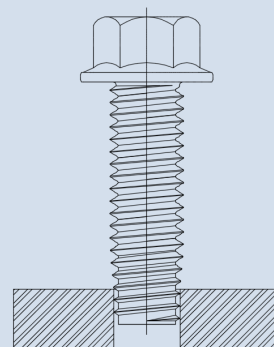
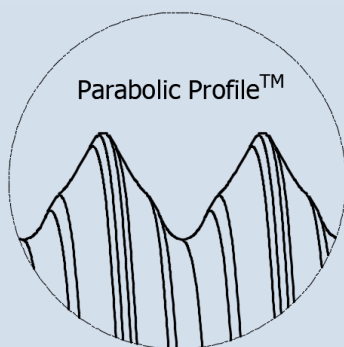
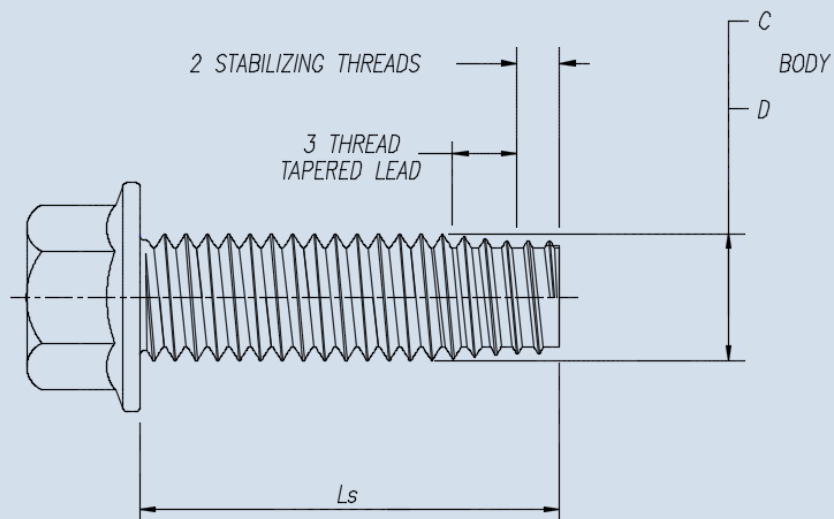




LEADERS IN LOWERING THE COST OF ASSE

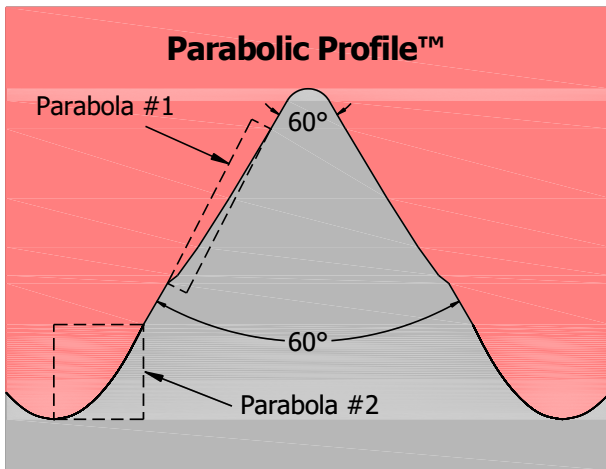


GEWINDEFURCHENDE SCHRAUBEN





TAPTITE® PRO™ Schrauben



TAPTITE® PRO™ Gewindefurchschauben, die nächste Evolution der TAPTITE® Schrauben, verbessert die aktuelle Gewindefurchtechnologie mit der Entwicklung der Parabolic Profile™ Gewindeform. Die innovative neue Gewindeform ist mit dem erprobten TRILOBULAR™ Schraubenquerschnitt kombiniert, die ein niedriges Gewindefurchmoment garantiert und neben dem exzellenten Widerstand gegen das Lösen bei Vibrationen, eine hohe Ausreißkraft und die Reduktion der Gesamtkosten in der Montage bietet. Zusätzlich zu diesen Eigenschaften erhalten Sie mit den TAPTITE® PRO™ Produkten eine Schraube mit einem Drehmoment- / Vorspannkraft-Verhalten wie bei metrischen ISO-Schrauben gleicher Abmessung.

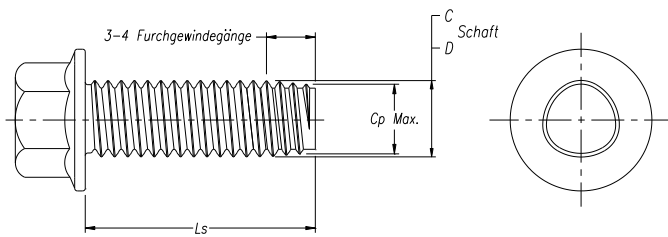
Bei Überlastung erfolgt ein Schraubenbruch und kein Abstreifen des Muttergewindes. Dieser bei Schrauben bevorzugte Versagensmodus reduziert das Risiko von kostspieligen Reparaturen an der Montagelinie und von Ausschuß durch abgestreiftes Muttergewinde sowie den damit verbundenen Ausfällen aufgrund von Anlagenstillständen erheblich. Dies ist eine wichtige Designverbesserung, die sowohl in Stahl- als auch in Leichtmetallanwendungen wirksam ist und eine kontinuierliche Einsparung des

Vorteile der TAPTITE® PRO™ TECHNOLOGIE

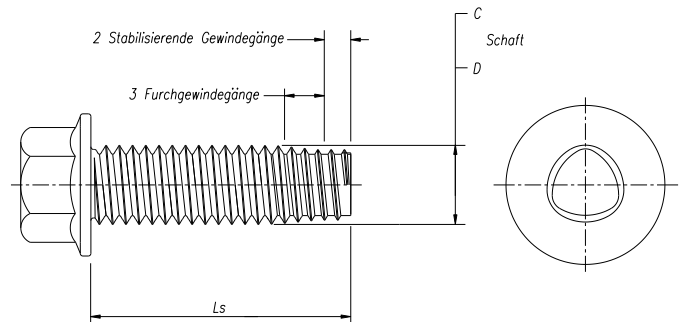
- Schraubenbruch anstatt abgestreiftes Muttergewinde bei Überbelastung
- Einfache Montage — geringe Anpreßkraft zum Furchen des Gewindes erforderlich, ergonomisches Arbeiten
- Geringes Furchmoment — wird durch eine spezielle Furchzonenform garantiert
- Höhere Montagegeschwindigkeit — kein „Cross-Threading“
- Ausgezeichnete Vibrationssicherheit — keine zusätzlichen Sicherungsmittel notwendig
- Hohes Klemmmoment — TRILOBULAR™ Form ergibt Formschluss zwischen Schraube und Muttermaterial
- Hohe Flankenüberdeckung — erzeugt ein stabiles Gegengewinde ohne Unterbrechung des Faserverlaufs
- Hohe axiale Auszugskräfte ähnlich denen von metrischen Schrauben
- Einsatz in verschiedenen Werkstoffen, Vorlochtypen- und extrudierten Vorlöchern möglich
- Kein zusätzliches Reinigen erforderlich — formt Gewinde in lackierten und verunreinigten Vorlöchern
- Unterstützung durch CONTI/REMINC Mitarbeiter und weltweit vertretene Lizenznehmer
- Verfügbarkeit — Produkte sind bei lizenzierten Schraubenherstellern weltweit verfügbar
- Qualität — die Schrauben werden nach strengen Standards gefertigt und die Qualität laufend geprüft

TAPTITE® PRO™ Ausführungen

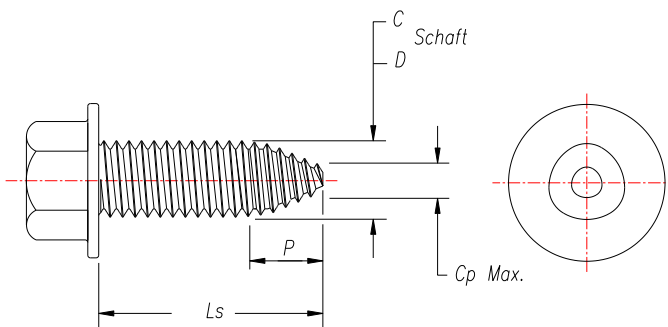
TAPTITE® PRO™ Schrauben M5 (12-24) & kleiner



TAPTITE® PRO™ Schrauben M6 (1/4-20) & größer

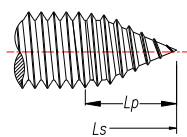
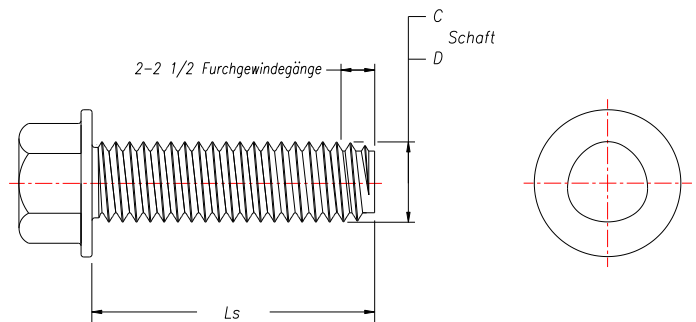


TAPTITE® PRO™ "CA"™ Schrauben für einfache Lochfindung, Käfigmutterkörper und schwer zugängliche Anwendungen



Stumpfe Spitze (Non Cut-Off Point)

TAPTITE® PRO™ "SP"™ Schrauben für den Einsatz in Aluminium- und Zinkgußanwendungen



Scharfe Spitze (Cut-Off Point)



TAPTITE® PRO™ Schrauben reduzieren die Verbindungskosten

2 Hauptgründe für die Reduktion der Kosten bei Verwendung von TRILOBULAR™ Schrauben

- Vermeidet Kosten durch Entfall des Gewindefschneidens bzw. -formens inklusive der damit verbundenen Arbeitsgänge
- Vermeidet das sogenannte Cross-Threading (Zerstörung des Muttergewindes bei schräg angesetzten metrischen Schrauben)

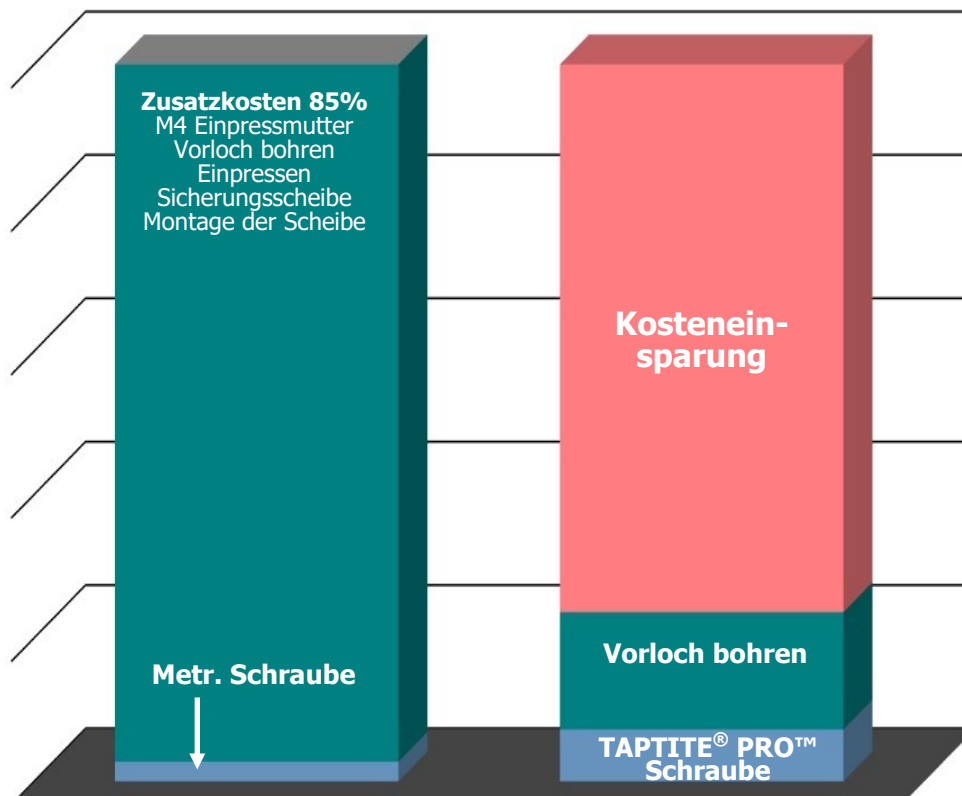
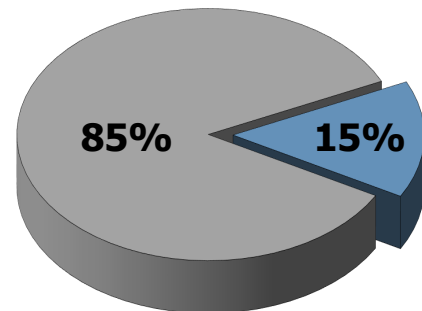
Vorteile der TAPTITE® PRO™ Technologie

- Reduziert die allgemeinen Teile- und Fertigungskosten
- Vereinfacht die Montage
- Verkürzt die Montagezeiten
- Zusätzliche Sicherungselemente sind nicht notwendig
- Beratung durch den Lieferanten/Lizenznehmer der Schraube
- Unterstützung durch CONTI/REMINC und die Anwendungstechnik des Schraubenlieferanten
- TAPTITE® PRO™ Schrauben sind weltweit verfügbar

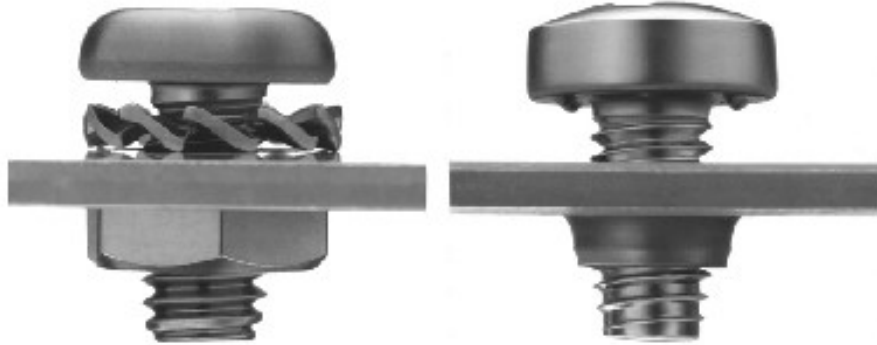
Komponenten der Kosten bei der Herstellung einer Schraubverbindung

- Lohnkosten
- Gemeinkosten
- Montagevorbereitung
- Vorlochvorbereitung und Gewindefschneiden
- Anbringen von Sicherungsmittel
- Einschrauben und Anziehen der Schraube

Diese Kosten machen die **BIG 85™** aus !



Beispielrechnung: Verbindungskosten einer Anwendung aus der Elektroindustrie vor & nach der Optimierung



| | |
|----------------------------|------------------------|
| 3 Verbindungselemente | 1 Verbindungselement |
| 2 Montagerichtungen | 2 Montagerichtungen |
| Manuelle Montage (komplex) | Automatisierte Montage |
| 2 Montageprozesse | 1 Montageprozess |

| | Metr. Schraube (€/100) | TAPTITE® PRO™ Schraube(€/100) |
|--------------------------|---------------------------|----------------------------------|
| Schraube M4 x 8 | 1.15 | 3.39 |
| Einpressmutter | 9.07 | — |
| Bohren / Stanzen Vorloch | 12.73 | 12.73 |
| Einpressen | 14.54 | — |
| Sicherungsscheibe | 0.87 | — |
| Montage Scheibe | 3.64 | — |
| Total: | 42.00 | 16.12 |
| Einsparung | 61% | |



TAPTITE® PRO™ SCHRAUBEN

Ein Auszug der Möglichkeiten zur Kostenvermeidung durch den Einsatz von TAPTITE® PRO™ Schrauben zeigt das Einsparungspotenzial auf.



TAPTITE® PRO™ Schrauben vermeiden das Gewindeschneiden. Alle Kosten, die mit dem Arbeitsgang des Gewindeschneidens in Zusammenhang stehen, können eingespart werden.

Der Wegfall des Gewindeschneidens spart:

- Direkte Lohnkosten € _____
- Indirekte Lohnkosten _____
- Gewindebohrer..... _____
- Einrichtungen zum Gewindeschneiden _____
- Schmierstoffe zum Gewindeschneiden _____
- Prüflehren _____
- Einrichtzeiten für das Gewindeschneiden _____
- Bandstillstand bedingt durch den Ausfall der Gewindeschneideinrichtung _____
- Ausfallzeit um gebrochene aber nicht lehrenhaltige Gewindebohrer auszutauschen _____
- Geringer Maschinen-Nutzungsgrad bedingt durch Bildung von Aufbauschneiden
Anfressen und Bruch von Gewindebohrern in tückischen Materialien _____
- Reinigung von Öl und Spänen _____
- Kontrolle der Lehrenhaltigkeit der Gewinde _____
- Ausschuß oder Nacharbeit der Bauteile wegen Gewinden mit Unter- oder Übermaß _____
- Ausschuß oder Nacharbeit der Bauteile wegen Defekt oder Bruch des Gewindebohrers _____
- Transport, Lagerung und Zuordnung der Teile zur Gewindeschneidabteilung und zurück ... _____

Der Wegfall des Gewindeschneidens vermeidet diese kostspieligen Probleme:

- Gewindebeschädigung durch „Cross Threading“ _____
- Reinigung des Muttergewindes bei starken Verschmutzungen _____
- Beibehaltung der Lehrenhaltigkeit der Gewinde bei verschraubten Teilen _____
- Beschädigung des Kopfes oder Gewindes zur Sicherung der Schraube nötig _____
- Zusätzliche Gewindegewissungen durch Kunststoffeinsätze (Nylon) und -krägen _____
- Einsatz von Sicherungsmuttern oder -scheiben _____

Der Wegfall des Gewindeschneidens ermöglicht folgendes:

- Die Verwendung gestanzter oder gegossener Kernlöcher – läßt Bohren entfallen _____
- Bohr- und Gewindeschneideinrichtungen können für andere Tätigkeiten bei automatischer Fertigung eingesetzt werden _____
- Gewindeschneidmaschinen können für andere Gewindeschneidaufgaben vorgesehen werden _____
- Gewindeformen direkt in ungeschnittene, billigere Hohlketten und Einsätze _____
- Verwendung von günstigeren, ungeschnittenen Schweissmuttern _____
- Verwendung von Blechdurchzügen – läßt Einpreß-, Schweiß- und Käfigmuttern entfallen .. _____

Um die gesamte Checkliste „54 Wege wie TAPTITE® PRO™ Schrauben die Kosten senken können gehen Sie bitte zu <http://www.taptite.com/pdfs/documents/54WaysTTPROCONTI-reminc.pdf>

Sehen Sie wie viele Wege es gibt, damit TAPTITE® PRO™ Schrauben eine Reduzierung von "The Big 85™" bei Ihren Montageaufgaben erbringen kann.

Typische TAPTITE® Produkt Anwendungen



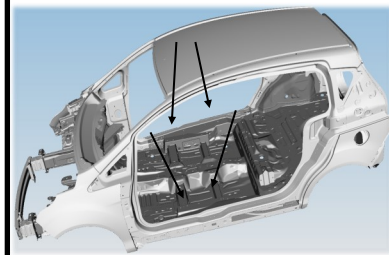
ANWENDUNG: Stoßdämpfer Hecktüren
SCHRAUBE: M6 TAPTITE® Schraube
PROBLEM: Schlechter Zugang für die Reparatur der Schweissmutter
VORTEIL: Eliminiert die Reparaturkosten
Reduzierte Verbindungskosten



ANWENDUNG: Befestigen eines Verstärkers auf dem Träger des Armaturenbrettes
SCHRAUBE: TAPTITE® Schraube mit integrierter Isolationsscheibe
PROBLEM: Lösen der Schrauben durch Vibrationen
VORTEIL: Günstige Verbindungskosten & hohe Prozesssicherheit
Reduziert Materialmanagement Systemkosten



ANWENDUNG: Sicherheitsgurten
SCHRAUBE: M12 x 35mm TAPTITE® Schrauben
PROBLEM: "Cross Threading" (Zerstörung des Muttergewindes bei schräg angesetzten metrischen Schrauben)
VORTEIL: Gewindeschneiden und Reparatur bei "Cross Threading" fallen weg

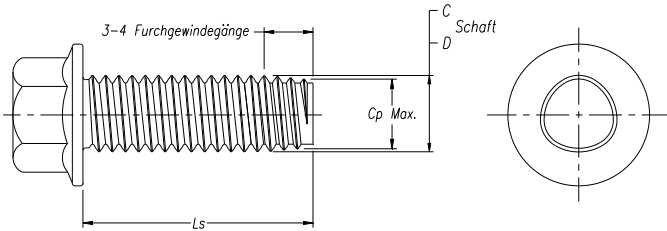


ANWENDUNG: Montage eines Transfergetriebes aus Aluminium
SCHRAUBE: TAPTITE® Schrauben M8 x 35 6-Kt. mit Flansch
PROBLEM: Teures Schneiden der Gewinde vor der Montage
VORTEIL: Die hohen Kosten für das Gewindeschneiden, Reinigen, die Werkzeuge und Personalkosten etc. fallen weg

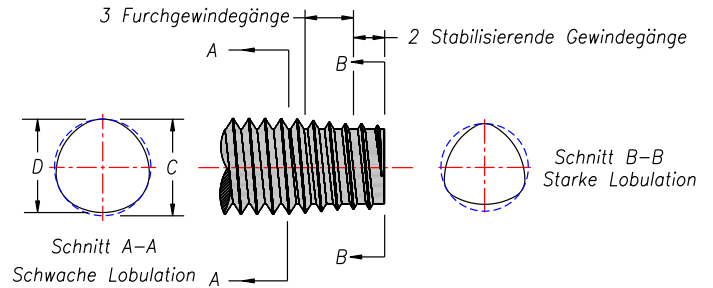




M5/#12 und kleiner

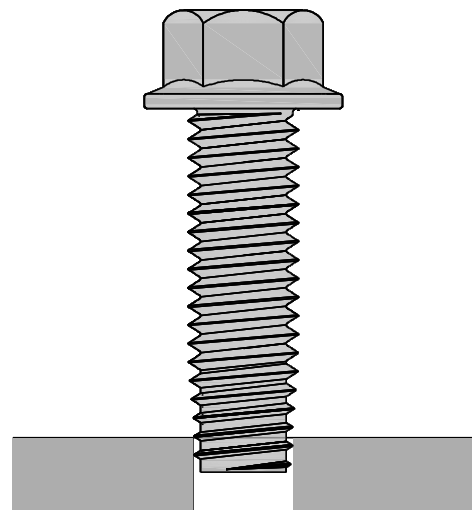


M6/#1/4 und grösser

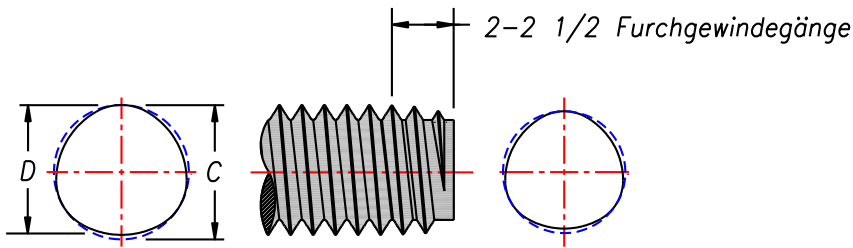


| Nenngrösse | Schraubenabmessung | | | |
|-----------------|--------------------|-------|-------|-------|
| | C | | D | |
| | Max | Min | Max | Min |
| metrisch | | | | |
| M1.0 x 0.25 | 1.000 | 0.955 | 0.975 | 0.924 |
| M1.2 x 0.25 | 1.200 | 1.155 | 1.175 | 1.124 |
| M1.4 x 0.30 | 1.405 | 1.355 | 1.375 | 1.317 |
| M1.6 x 0.35 | 1.61 | 1.53 | 1.58 | 1.49 |
| M1.8 x 0.35 | 1.81 | 1.73 | 1.78 | 1.69 |
| M2.0 x 0.40 | 2.01 | 1.93 | 1.97 | 1.88 |
| M2.2 x 0.45 | 2.21 | 2.12 | 2.17 | 2.06 |
| M2.5 x 0.45 | 2.52 | 2.43 | 2.48 | 2.37 |
| M3.0 x 0.50 | 3.02 | 2.93 | 2.97 | 2.87 |
| M3.5 x 0.60 | 3.52 | 3.42 | 3.46 | 3.35 |
| M4.0 x 0.70 | 4.02 | 3.92 | 3.95 | 3.83 |
| M4.5 x 0.75 | 4.52 | 4.41 | 4.45 | 4.32 |
| M5.0 x 0.80 | 5.02 | 4.91 | 4.94 | 4.81 |
| M6.0 x 1.00 | 6.10 | 5.97 | 6.00 | 5.85 |
| M7.0 x 1.00 | 7.10 | 6.97 | 7.00 | 6.85 |
| M8.0 x 1.25 | 8.13 | 7.97 | 8.00 | 7.81 |
| M9.0 x 1.25 | 9.13 | 8.97 | 9.00 | 8.81 |
| M10 x 1.50 | 10.15 | 9.97 | 10.00 | 9.72 |
| M12 x 1.75 | 12.18 | 11.97 | 12.00 | 11.75 |
| M14 x 2.00 | 14.20 | 13.97 | 14.00 | 13.72 |
| M16 x 2.00 | 16.20 | 15.97 | 16.00 | 15.72 |
| M18 x 2.50 | 18.25 | 17.97 | 18.00 | 17.66 |
| M20 x 2.50 | 20.25 | 19.97 | 20.00 | 19.66 |

| Nenngrösse | Schraubenabmessung | | | |
|-------------|--------------------|--------|--------|--------|
| | C | | D | |
| | Max | Min | Max | Min |
| inch | | | | |
| 0 - 80 | 0.0626 | 0.0586 | 0.0613 | 0.0570 |
| 2 - 56 | 0.0880 | 0.0840 | 0.0862 | 0.0818 |
| 3 - 48 | 0.1010 | 0.0970 | 0.0989 | 0.0944 |
| 4 - 40 | 0.1138 | 0.1098 | 0.1113 | 0.1067 |
| 5 - 40 | 0.1268 | 0.1228 | 0.1243 | 0.1197 |
| 6 - 32 | 0.1413 | 0.1353 | 0.1382 | 0.1314 |
| 8 - 32 | 0.1674 | 0.1614 | 0.1643 | 0.1575 |
| 10 - 24 | 0.1934 | 0.1874 | 0.1892 | 0.1822 |
| 10 - 32 | 0.1936 | 0.1876 | 0.1905 | 0.1837 |
| 12 - 24 | 0.2194 | 0.2134 | 0.2152 | 0.2082 |
| 1/4 - 20 | 0.2550 | 0.2490 | 0.2500 | 0.2440 |
| 5/16 - 18 | 0.3180 | 0.3120 | 0.3125 | 0.3065 |
| 3/8 - 16 | 0.3810 | 0.3750 | 0.3745 | 0.3685 |
| 7/16 - 14 | 0.4445 | 0.4385 | 0.4375 | 0.4315 |
| 7/16 - 20 | 0.4425 | 0.4365 | 0.4375 | 0.4315 |
| 1/2 - 13 | 0.5075 | 0.5015 | 0.5000 | 0.4940 |
| 9/16 - 12 | 0.5710 | 0.5630 | 0.5625 | 0.5545 |
| 5/8 - 11 | 0.6340 | 0.6260 | 0.6250 | 0.6170 |



Die Stabilisierungsgewindegänge ermöglichen eine ausgezeichnete axiale Ausrichtung der Schraube. (Abmessungen M6 und größer)



TAPTITE® PRO™ "SP"™ - Schrauben haben eine kürzere Furchzone als Standard TAPTITE® PRO™ Schrauben, um besser eine volle Gewindeflankenüberdeckung in Sacklöchern, speziell in Nichteisenmetallen, zu erzielen.

Da TAPTITE® PRO™ "SP"™ Schrauben hauptsächlich in Aluminium verwendet werden, sind sie CORFLEX®-'N' wärmebehandelt, um die Gefahr der Spannungsrisskorrosion zu minimieren.

Die kurze Furchzone der TAPTITE® PRO™ "SP"™ Schrauben erhöht die Länge der vollen Gewindeeingriffstiefe in Sacklöchern. Die Vergrößerung der Gewindeeingriffstiefe ist wichtig. In vielen Fällen kann dadurch die Ausfallursache des Ausreißens der Gewindegänge hin zum Bruch der Schraube verlagert werden, welches bei Druckguß - Bauteilen bei Überbelastung erwünscht ist. In tiefen Bohrungen kann eine kürzere "SP" Schraube Gewicht und Kosten einsparen.

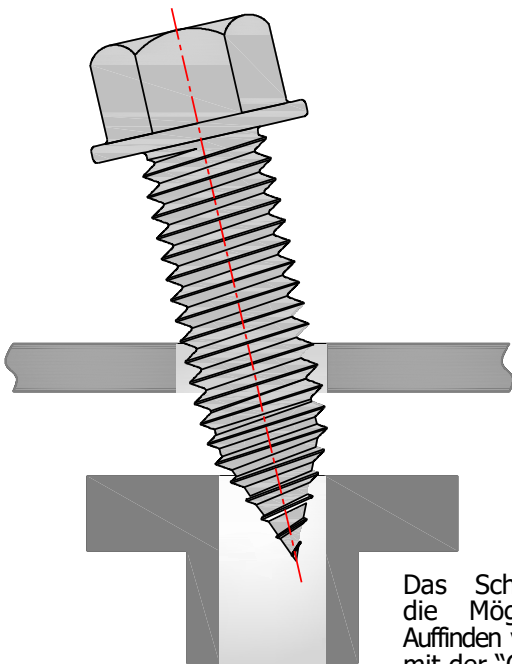
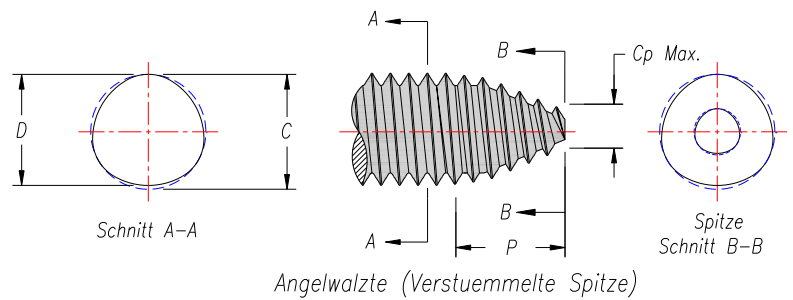
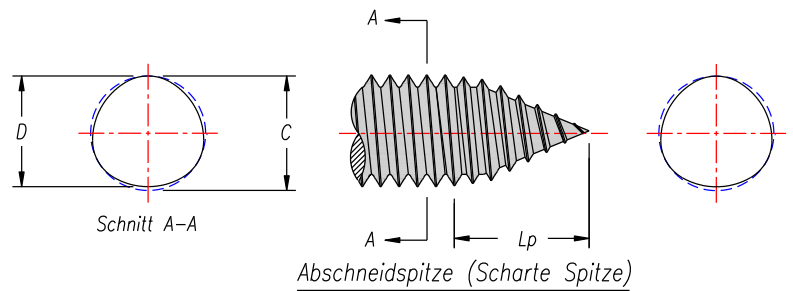


| Nenngröße | Schraubenabmessung | | | |
|-----------------|--------------------|-------|-------|-------|
| | C | | D | |
| | Max | Min | Max | Min |
| metrisch | | | | |
| M1.0 x 0.25 | 1.000 | 0.955 | 0.975 | 0.924 |
| M1.2 x 0.25 | 1.200 | 1.155 | 1.175 | 1.124 |
| M1.4 x 0.30 | 1.405 | 1.355 | 1.375 | 1.317 |
| M1.6 x 0.35 | 1.61 | 1.53 | 1.58 | 1.49 |
| M1.8 x 0.35 | 1.81 | 1.73 | 1.78 | 1.69 |
| M2.0 x 0.40 | 2.01 | 1.93 | 1.97 | 1.88 |
| M2.2 x 0.45 | 2.21 | 2.12 | 2.17 | 2.06 |
| M2.5 x 0.45 | 2.52 | 2.43 | 2.48 | 2.37 |
| M3.0 x 0.50 | 3.02 | 2.93 | 2.97 | 2.87 |
| M3.5 x 0.60 | 3.52 | 3.42 | 3.46 | 3.35 |
| M4.0 x 0.70 | 4.02 | 3.92 | 3.95 | 3.83 |
| M4.5 x 0.75 | 4.52 | 4.41 | 4.45 | 4.32 |
| M5.0 x 0.80 | 5.02 | 4.91 | 4.94 | 4.81 |
| M6.0 x 1.00 | 6.10 | 5.97 | 6.00 | 5.85 |
| M7.0 x 1.00 | 7.10 | 6.97 | 7.00 | 6.85 |
| M8.0 x 1.25 | 8.13 | 7.97 | 8.00 | 7.81 |
| M9.0 x 1.25 | 9.13 | 8.97 | 9.00 | 8.81 |
| M10 x 1.50 | 10.15 | 9.97 | 10.00 | 9.78 |
| M12 x 1.75 | 12.18 | 11.97 | 12.00 | 11.75 |
| M14 x 2.00 | 14.20 | 13.97 | 14.00 | 13.72 |
| M16 x 2.00 | 16.20 | 15.97 | 16.00 | 15.72 |
| M18 x 2.50 | 18.25 | 17.97 | 18.00 | 17.66 |
| M20 x 2.50 | 20.25 | 19.97 | 20.00 | 19.66 |

| Nenngröße | Schraubenabmessung | | | |
|-------------|--------------------|--------|--------|--------|
| | C | | D | |
| | Max | Min | Max | Min |
| inch | | | | |
| 0 - 80 | 0.0626 | 0.0586 | 0.0613 | 0.0570 |
| 2 - 56 | 0.0880 | 0.0840 | 0.0862 | 0.0818 |
| 3 - 48 | 0.1010 | 0.0970 | 0.0989 | 0.0944 |
| 4 - 40 | 0.1138 | 0.1098 | 0.1113 | 0.1067 |
| 5 - 40 | 0.1268 | 0.1228 | 0.1243 | 0.1197 |
| 6 - 32 | 0.1413 | 0.1353 | 0.1382 | 0.1314 |
| 8 - 32 | 0.1674 | 0.1614 | 0.1643 | 0.1575 |
| 10 - 24 | 0.1934 | 0.1874 | 0.1892 | 0.1822 |
| 10 - 32 | 0.1936 | 0.1876 | 0.1905 | 0.1837 |
| 12 - 24 | 0.2194 | 0.2134 | 0.2152 | 0.2082 |
| 1/4 - 20 | 0.2550 | 0.2490 | 0.2500 | 0.2427 |
| 5/16 - 18 | 0.3180 | 0.3120 | 0.3124 | 0.3051 |
| 3/8 - 16 | 0.3810 | 0.3750 | 0.3747 | 0.3672 |
| 7/16 - 14 | 0.4445 | 0.4385 | 0.4374 | 0.4296 |
| 7/16 - 20 | 0.4425 | 0.4365 | 0.4375 | 0.4302 |
| 1/2 - 13 | 0.5075 | 0.5015 | 0.4998 | 0.4919 |
| 9/16 - 12 | 0.5710 | 0.5630 | 0.5627 | 0.5526 |
| 5/8 - 11 | 0.6340 | 0.6260 | 0.6249 | 0.6146 |

Hinweis: "SP"™ heisst Short Point

Die "CA" – Spitze kann als scharfe Spitze oder mit einer leicht verstümmelten Spitze geliefert werden, welches in Situationen erwünscht ist, bei denen die scharfe Spitze eine potentielle Gefahr für elektrische Leitungen, Bauteile oder das Montage- und Reparaturpersonal bildet.



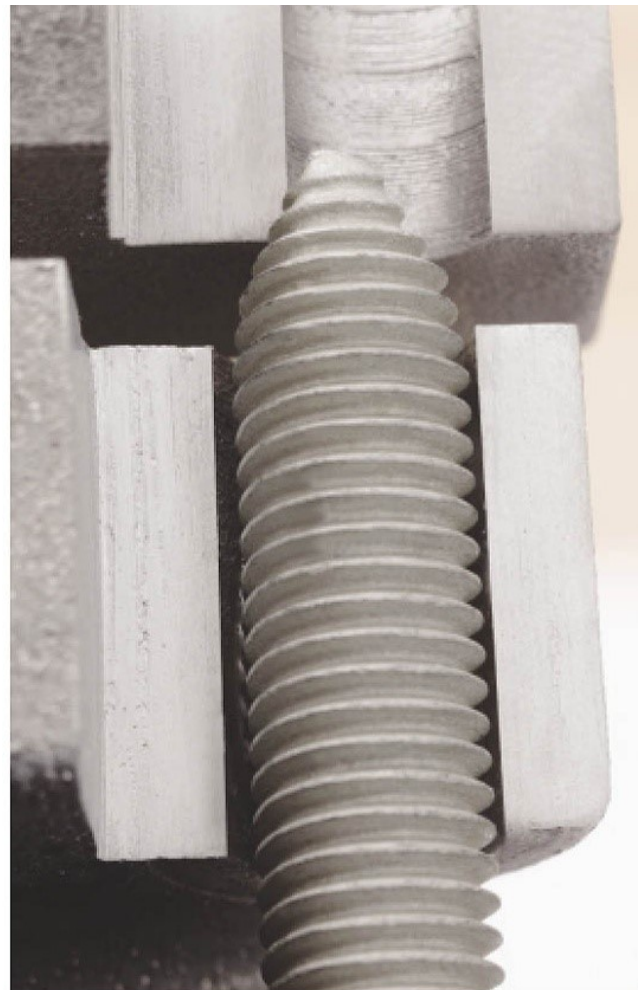
Das Schnittbild zeigt die Möglichkeit zum Auffinden von Kernlöchern mit der "CA" – Spitze.

TAPTITE® PRO™ "CA" Schrauben haben eine Suchspitze, wenn Durchgangslöcher und Kernlöcher versetzt sind.

Die "CA"- Spitze eignet sich ebenfalls gut zum Auffinden beweglicher Muttern oder bei schwierig zugänglichen Anwendungsfällen.

TAPTITE® PRO™ "CA" - Schrauben können mit jedem unserer Wärmebehandlungsprozesse hergestellt werden. Die Standardwärmebehandlung ist einsatzgehärtet für Schrauben bis M5 und CORFLEX®-"I" induktiv gehärtet für strukturelle Anwendungsfälle oder nach Anfrage.

Die CORFLEX®-"N" Wärmebehandlung, welche einer Vergütung der Festigkeitsklasse 8.8 bzw. 10.9 entspricht, ist für Anwendungsfälle in Nichteisenmetallen vorgesehen.



Empfohlene Kernlochdurchmesser

für TAPTITE® PRO™ Schrauben bei verschiedenen Gewindeflankenüberdeckungsgraden (in %)

Metrisch (mm)

| Nenngröße | Gewindeflankenüberdeckung (%) | | | | | | | | | | | |
|--------------------|-------------------------------|-------|-------|-------|-------|-------|-------|-------|-------|-------|-------|-------|
| | 100 | 95 | 90 | 85 | 80 | 75 | 70 | 65 | 60 | 55 | 50 | 45 |
| Vorlochdurchmesser | | | | | | | | | | | | |
| M1.2 x 0.25 | 1.038 | 1.046 | 1.054 | 1.062 | 1.070 | 1.078 | 1.086 | 1.094 | 1.103 | 1.111 | 1.119 | 1.127 |
| M1.4 x 0.30 | 1.205 | 1.215 | 1.225 | 1.234 | 1.244 | 1.254 | 1.264 | 1.273 | 1.283 | 1.293 | 1.303 | 1.312 |
| M1.6 x 0.35 | 1.37 | 1.38 | 1.40 | 1.41 | 1.42 | 1.43 | 1.44 | 1.45 | 1.46 | 1.47 | 1.49 | 1.50 |
| M1.8 x 0.35 | 1.57 | 1.58 | 1.60 | 1.61 | 1.62 | 1.63 | 1.64 | 1.65 | 1.66 | 1.67 | 1.69 | 1.70 |
| M2 x 0.4 | 1.74 | 1.75 | 1.77 | 1.78 | 1.79 | 1.81 | 1.82 | 1.83 | 1.84 | 1.86 | 1.87 | 1.88 |
| M2.5 x 0.45 | 2.21 | 2.22 | 2.24 | 2.25 | 2.27 | 2.28 | 2.30 | 2.31 | 2.32 | 2.34 | 2.35 | 2.37 |
| M3 x 0.5 | 2.68 | 2.69 | 2.71 | 2.72 | 2.74 | 2.76 | 2.77 | 2.79 | 2.81 | 2.82 | 2.84 | 2.85 |
| M3.5 x 0.6 | 3.11 | 3.13 | 3.15 | 3.17 | 3.19 | 3.21 | 3.23 | 3.25 | 3.27 | 3.29 | 3.31 | 3.32 |
| M4 x 0.7 | 3.55 | 3.57 | 3.59 | 3.61 | 3.64 | 3.66 | 3.68 | 3.70 | 3.73 | 3.75 | 3.77 | 3.80 |
| M5 x 0.8 | 4.48 | 4.51 | 4.53 | 4.56 | 4.58 | 4.61 | 4.64 | 4.66 | 4.69 | 4.71 | 4.74 | 4.77 |
| M6 x 1.0 | 5.35 | 5.38 | 5.42 | 5.45 | 5.48 | 5.51 | 5.55 | 5.58 | 5.61 | 5.64 | 5.68 | 5.71 |
| M7 x 1.0 | 6.35 | 6.38 | 6.42 | 6.45 | 6.48 | 6.51 | 6.55 | 6.58 | 6.61 | 6.64 | 6.68 | 6.71 |
| M8 x 1.25 | 7.19 | 7.23 | 7.27 | 7.31 | 7.35 | 7.39 | 7.43 | 7.47 | 7.51 | 7.55 | 7.59 | 7.63 |
| M10 x 1.5 | 9.03 | 9.07 | 9.12 | 9.17 | 9.22 | 9.27 | 9.32 | 9.37 | 9.42 | 9.46 | 9.51 | 9.56 |
| M12 x 1.75 | 10.86 | 10.92 | 10.98 | 11.03 | 11.09 | 11.15 | 11.20 | 11.26 | 11.32 | 11.37 | 11.43 | 11.49 |
| M14 x 2.0 | 12.70 | 12.77 | 12.83 | 12.90 | 12.96 | 13.03 | 13.09 | 13.16 | 13.22 | 13.29 | 13.35 | 13.42 |
| M16 x 2.0 | 14.70 | 14.77 | 14.83 | 14.90 | 14.96 | 15.03 | 15.09 | 15.16 | 15.22 | 15.29 | 15.35 | 15.42 |

Zoll (inch)

| Nenngröße | Gewindeflankenüberdeckung (%) | | | | | | | | | | | |
|--------------------|-------------------------------|--------|--------|--------|--------|--------|--------|--------|--------|--------|--------|--------|
| | 100 | 95 | 90 | 85 | 80 | 75 | 70 | 65 | 60 | 55 | 50 | 45 |
| Vorlochdurchmesser | | | | | | | | | | | | |
| 1 - 32 | 0.0629 | 0.0634 | 0.0639 | 0.0644 | 0.0649 | 0.0654 | 0.0659 | 0.0664 | 0.0669 | 0.0674 | 0.0679 | 0.0684 |
| 2 - 56 | 0.0744 | 0.0750 | 0.0756 | 0.0761 | 0.0767 | 0.0773 | 0.0779 | 0.0785 | 0.0790 | 0.0796 | 0.0802 | 0.0808 |
| 3 - 48 | 0.0855 | 0.0861 | 0.0868 | 0.0875 | 0.0882 | 0.0889 | 0.0895 | 0.0902 | 0.0909 | 0.0916 | 0.0922 | 0.0929 |
| 4 - 40 | 0.0958 | 0.0966 | 0.0974 | 0.0982 | 0.0990 | 0.0998 | 0.1006 | 0.1014 | 0.1023 | 0.1031 | 0.1039 | 0.1047 |
| 5 - 40 | 0.1088 | 0.1096 | 0.1104 | 0.1112 | 0.1120 | 0.1128 | 0.1136 | 0.1144 | 0.1153 | 0.1161 | 0.1169 | 0.1177 |
| 6 - 32 | 0.1177 | 0.1187 | 0.1197 | 0.1207 | 0.1218 | 0.1228 | 0.1238 | 0.1248 | 0.1258 | 0.1268 | 0.1279 | 0.1289 |
| 8 - 32 | 0.1437 | 0.1447 | 0.1457 | 0.1467 | 0.1478 | 0.1488 | 0.1498 | 0.1508 | 0.1518 | 0.1528 | 0.1539 | 0.1549 |
| 10 - 24 | 0.1629 | 0.1643 | 0.1656 | 0.1670 | 0.1684 | 0.1697 | 0.1711 | 0.1724 | 0.1738 | 0.1751 | 0.1765 | 0.1778 |
| 10 - 32 | 0.1697 | 0.1707 | 0.1717 | 0.1727 | 0.1738 | 0.1748 | 0.1758 | 0.1768 | 0.1778 | 0.1788 | 0.1799 | 0.1809 |
| 12 - 24 | 0.1889 | 0.1903 | 0.1916 | 0.1930 | 0.1944 | 0.1957 | 0.1971 | 0.1984 | 0.1998 | 0.2011 | 0.2025 | 0.2038 |
| 1/4 - 20 | 0.2175 | 0.2191 | 0.2208 | 0.2224 | 0.2240 | 0.2256 | 0.2273 | 0.2289 | 0.2305 | 0.2321 | 0.2338 | 0.2354 |
| 5/16 - 18 | 0.2764 | 0.2782 | 0.2800 | 0.2818 | 0.2836 | 0.2854 | 0.2872 | 0.2890 | 0.2909 | 0.2927 | 0.2945 | 0.2963 |
| 3/8 - 16 | 0.3344 | 0.3364 | 0.3385 | 0.3405 | 0.3425 | 0.3446 | 0.3466 | 0.3486 | 0.3506 | 0.3527 | 0.3547 | 0.3567 |
| 7/16 - 14 | 0.3911 | 0.3934 | 0.3957 | 0.3981 | 0.4004 | 0.4027 | 0.4050 | 0.4073 | 0.4097 | 0.4120 | 0.4143 | 0.4166 |
| 7/16 - 20 | 0.4050 | 0.4066 | 0.4083 | 0.4099 | 0.4115 | 0.4131 | 0.4148 | 0.4164 | 0.4180 | 0.4196 | 0.4213 | 0.4229 |
| 1/2 - 13 | 0.4500 | 0.4525 | 0.4550 | 0.4575 | 0.4600 | 0.4625 | 0.4650 | 0.4675 | 0.4700 | 0.4725 | 0.4750 | 0.4775 |

Beispiel: Vorlochdurchmessertoleranz
 Minimaler Vorlochdurchmesser = Gewindeflankenüberdeckung + 10%,
 Maximaler Vorlochdurchmesser = Gewindeflankenüberdeckung - 5%

Der gefärbte Bereich zeigt eine Schraube M5, die in ein Vorloch mit nominellem Durchmesser von 4,64 mm eingeschraubt wird. Dies entspricht einer Flankenüberdeckung von 70%.

Minimaler Vorlochdurchmesser = 70% + 10% = 80% Überdeckung -> 4.58 mm min. Vorlochdurchmesser
 Maximaler Vorlochdurchmesser = 70% - 5% = 65% Überdeckung -> 4.66 mm max. Vorlochdurchmesser

Hinweis : Die angegebenen Vorlochdurchmesser basieren auf einer linearen Berechnungsmethodik. Daher sind die Angaben für Überdeckungen kleiner als 70% weniger genau.

Beachten Sie bitte, daß alle angegebenen Werte in den Tabellen dieser Broschüre nur Richtwerte sind.



TAPTITE® PRO™ Schrauben - Stahl

Empfohlene Vorlochdurchmesser in Stahl für TAPTITE® PRO™ Schrauben

Metrisch (mm)

| Anwendung | Leicht | | Mittel | | Mittelschwer | | Volle Belastung | | Erhöht | | Loch-toleranzen für alle GFü % |
|-------------|------------------------------|--------|------------------------------|--------|-------------------------------|--------|------------------------------|--------|-------------------------------|--------|--------------------------------|
| Klasse | 0.3 Durchmesser vom Material | | 0.5 Durchmesser vom Material | | 0.75 Durchmesser vom Material | | 1.0 Durchmesser vom Material | | 1.25 Durchmesser vom Material | | |
| GFü % | 90% | | 80% | | 70% | | 65% | | 60% | | |
| Abmessung | Material-stärke | Loch-Ø | Material-stärke | Loch-Ø | Material-stärke | Loch-Ø | Material-stärke | Loch-Ø | Material-stärke | Loch-Ø | |
| M2.5 x 0.45 | 0.5 - 1.0 | 2.24 | 1.0 - 1.56 | 2.27 | 1.56 - 2.19 | 2.30 | 2.19 - 2.81 | 2.31 | 2.81-3.44 | 2.32 | +0.015 -.029 |
| M3 x 0.50 | 0.6 - 1.2 | 2.71 | 1.2 - 1.88 | 2.74 | 1.88 - 2.63 | 2.77 | 2.63 - 3.38 | 2.79 | 3.38-4.13 | 2.80 | +0.016 -.032 |
| M3.5 x 0.60 | 0.7 - 1.4 | 3.15 | 1.4 - 2.19 | 3.19 | 2.19 - 3.06 | 3.23 | 3.06 - 3.94 | 3.25 | 3.94-4.81 | 3.27 | +0.019 -.039 |
| M4 x 0.70 | 0.8 - 1.6 | 3.59 | 1.6 - 2.50 | 3.64 | 2.50 - 3.50 | 3.68 | 3.50 - 4.50 | 3.70 | 4.50-5.50 | 3.73 | +0.023 -.045 |
| M5 x 0.80 | 1.0 - 2.0 | 4.53 | 2.0 - 3.13 | 4.58 | 3.13 - 4.38 | 4.64 | 4.38 - 5.63 | 4.66 | 5.63-6.88 | 4.69 | +0.026 -.052 |
| M6 x 1.00 | 1.2 - 2.4 | 5.42 | 2.4 - 3.75 | 5.48 | 3.75 - 5.25 | 5.55 | 5.25 - 6.75 | 5.58 | 6.75-8.25 | 5.61 | +0.032 -.065 |
| M7 x 1.00 | 1.4 - 2.8 | 6.42 | 2.8 - 4.38 | 6.48 | 4.38 - 6.13 | 6.55 | 6.13 - 7.88 | 6.58 | 7.88-9.63 | 6.61 | +0.032 -.065 |
| M8 x 1.25 | 1.6 - 3.2 | 7.27 | 3.2 - 5.00 | 7.35 | 5.00 - 7.00 | 7.43 | 7.00 - 9.00 | 7.47 | 9.00-11.00 | 7.51 | +0.041 -.081 |
| M10 x 1.50 | 2.00-4.00 | 9.12 | 4.00-6.25 | 9.22 | 6.25-8.75 | 9.32 | 8.75-11.25 | 9.37 | 11.25-13.75 | 9.42 | +0.049 -.097 |
| M12 x 1.75 | 2.40-4.80 | 10.98 | 4.80-7.50 | 11.09 | 7.50-10.50 | 11.20 | 10.50-13.50 | 11.26 | 13.50-16.50 | 11.32 | +0.057 -.114 |
| M14 x 2.00 | 2.80-5.60 | 12.83 | 5.60-8.75 | 12.96 | 8.75-12.25 | 13.09 | 12.25-15.75 | 13.16 | 15.75-19.25 | 13.22 | +0.065 -.130 |

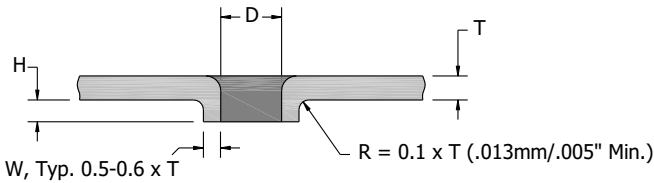
Zoll (inch)

| | | | | | | | | | | | |
|-----------|-------------|-------|-------------|-------|-------------|-------|-------------|-------|-------------|-------|-------------------|
| 2 - 56 | .017 - .034 | .0756 | .034 - .052 | .0767 | .054 - .075 | .0779 | .075 - .097 | .0785 | .097 - .118 | .0790 | +0.0006 -.0012 |
| 3 - 48 | .020 - .040 | .0868 | .040 - .062 | .0882 | .062 - .087 | .0895 | .087 - .111 | .0902 | .111 - .136 | .0909 | +0.0007 -.0014 |
| 4 - 40 | .022 - .045 | .0974 | .045 - .070 | .0990 | .070 - .098 | .1006 | .098 - .126 | .1014 | .126 - .154 | .1023 | +0.0008 -.0016 |
| 6 - 32 | .028 - .055 | .1197 | .055 - .086 | .1218 | .086 - .121 | .1238 | .121 - .155 | .1248 | .155 - .190 | .1258 | +0.0010 -.0020 |
| 8 - 32 | .033 - .066 | .1457 | .066 - .103 | .1478 | .103 - .144 | .1498 | .144 - .185 | .1508 | .185 - .226 | .1518 | +0.0010 -.0020 |
| 10 - 24 | .038 - .076 | .1656 | .076 - .119 | .1684 | .119 - .166 | .1711 | .166 - .214 | .1724 | .214 - .261 | .1738 | +0.0014 -.0027 |
| 10 - 32 | .038 - .076 | .1717 | .076 - .119 | .1738 | .119 - .166 | .1758 | .166 - .214 | .1768 | .214 - .261 | .1778 | +0.0010 -.0020 |
| 12 - 24 | .043 - .086 | .1916 | .086 - .135 | .1944 | .135 - .189 | .1971 | .189 - .243 | .1984 | .243 - .297 | .1998 | +0.0014 -.0027 |
| 1/4 - 20 | .050 - .100 | .2208 | .100 - .156 | .2240 | .156 - .219 | .2273 | .219 - .281 | .2289 | .281 - .344 | .2305 | +0.0016 -.0032 |
| 5/16 - 18 | .063 - .125 | .2800 | .125 - .195 | .2836 | .195 - .273 | .2872 | .273 - .352 | .2890 | .352 - .430 | .2909 | +0.0018 -.0036 |

Klasse: Um die Materialstärke mit dem Schraubendurchmesser in Beziehung zu bringen, wurden bestimmte Begriffe eingeführt. Zum Beispiel entspricht die durchschnittliche Materialstärke unter dem Begriff "Mittelschwer" 75% des Schraubendurchmessers.

GFü: Gewindeflankenüberdeckung

Empfohlene Vorlochdurchmesser für Blechdurchzüge in Dünn- und Tiefziehblechen für TAPTITE® PRO™ Schrauben



Durch Blechdurchzüge in Tiefziehblechen kann die Gewindeeingriffslänge für Schrauben in Bezug auf die Ausgangsmaterialstärke im Durchschnitt verdoppelt werden.

TAPTITE® PRO™ Schrauben erreichen dabei fast das doppelte Überdrehmoment in Blechdurchzügen (gegenüber Blechen ohne Durchzug) und gewährleisten einen maximalen Halt der Verbindung.

Metrisch (mm)

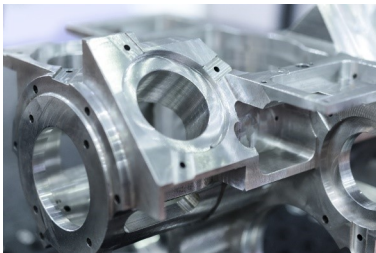
| Anwendung | Sehr leicht ~ 0.15-0.19 x Nenn-Ø | | | Leicht ~ 0.20-0.29 x Nenn-Ø | | | Mittel-Leicht ~ 0.3-0.39 x Nenn-Ø | | | Mittel ~ 0.40-0.50 x Nom. Nenn-Ø | | | Loch- toleranzen für alle GFü % |
|-------------|--|---------------------|------------|-----------------------------------|---------------------|------------|---|---------------------|------------|--|---------------------|------------|--|
| | Nenn-Ø | Material- stärke | Loch- Ø | H Ref. | Material- stärke | Loch- Ø | H Ref. | Material- stärke | Loch- Ø | H Ref. | Material- stärke | Loch- Ø | |
| M1.6 - 0.35 | 0.24 - 0.30 | 1.40 | 0.40 | 0.32 - 0.46 | 1.40 | 0.35 | 0.48 - 0.62 | 1.41 | 0.35 | 0.64 - 0.80 | 1.42 | 0.35 | +0.011 -0.023 |
| M1.8 - 0.35 | 0.27 - 0.34 | 1.60 | 0.45 | 0.36 - 0.52 | 1.60 | 0.45 | 0.54 - 0.70 | 1.61 | 0.40 | 0.72 - 0.90 | 1.62 | 0.40 | +0.011 -0.023 |
| M2.0 - 0.40 | 0.30 - 0.38 | 1.77 | 0.50 | 0.40 - 0.58 | 1.77 | 0.45 | 0.60 - 0.78 | 1.78 | 0.45 | 0.80 - 1.00 | 1.79 | 0.45 | +0.013 -0.026 |
| M2.5 - 0.45 | 0.38 - 0.48 | 2.24 | 0.65 | 0.50 - 0.73 | 2.24 | 0.60 | 0.75 - 0.98 | 2.25 | 0.55 | 1.00 - 1.25 | 2.27 | 0.55 | +0.015 -0.029 |
| M3.0 - 0.50 | 0.45 - 0.57 | 2.71 | 0.75 | 0.60 - 0.87 | 2.71 | 0.75 | 0.90 - 1.17 | 2.72 | 0.70 | 1.20 - 1.50 | 2.74 | 0.65 | +0.016 -0.032 |
| M3.5 - 0.60 | 0.53 - 0.67 | 3.15 | 0.90 | 0.70 - 1.02 | 3.15 | 0.85 | 1.05 - 1.37 | 3.17 | 0.80 | 1.40 - 1.75 | 3.19 | 0.75 | +0.019 -0.039 |
| M4.0 - 0.70 | 0.60 - 0.76 | 3.59 | 1.00 | 0.80 - 1.16 | 3.59 | 0.95 | 1.20 - 1.56 | 3.61 | 0.90 | 1.60 - 2.00 | 3.64 | 0.90 | +0.023 -0.045 |
| M5.0 - 0.80 | 0.75 - 0.95 | 4.53 | 1.25 | 1.00 - 1.45 | 4.53 | 1.20 | 1.50 - 1.95 | 4.56 | 1.15 | 2.00 - 2.50 | 4.58 | 1.10 | +0.026 -0.052 |
| M6.0 - 1.00 | 0.90 - 1.14 | 5.42 | 1.50 | 1.20 - 1.74 | 5.42 | 1.45 | 1.80 - 2.34 | 5.45 | 1.40 | 2.40 - 3.00 | 5.48 | 1.35 | +0.032 -0.065 |
| M8.0 - 1.25 | 1.20 - 1.52 | 7.27 | 2.05 | 1.60 - 2.32 | 7.27 | 1.95 | 2.40 - 3.12 | 7.31 | 1.85 | 3.20 - 4.00 | 7.35 | 1.80 | +0.041 -0.081 |

Zoll (inch)

| | | | | | | | | | | | | | |
|-----------|-------------|-------|------|-------------|-------|------|-------------|-------|------|-------------|-------|------|------------------|
| 0 - 80 | .009 - .011 | .0527 | .015 | .012 - .017 | .0527 | .015 | .018 - .023 | .0531 | .015 | .024 - .030 | .0535 | .015 | +0.004 -0.008 |
| 1 - 64 | .011 - .014 | .0639 | .020 | .015 - .021 | .0639 | .015 | .022 - .028 | .0644 | .015 | .029 - .037 | .0649 | .015 | +0.005 -0.010 |
| 2 - 56 | .013 - .016 | .0756 | .020 | .017 - .025 | .0756 | .020 | .026 - .034 | .0761 | .020 | .034 - .043 | .0767 | .020 | +0.006 -0.012 |
| 3 - 48 | .015 - .019 | .0868 | .025 | .020 - .029 | .0868 | .025 | .030 - .039 | .0875 | .020 | .040 - .050 | .0882 | .020 | +0.007 -0.014 |
| 4 - 40 | .017 - .021 | .0974 | .025 | .022 - .032 | .0974 | .025 | .034 - .044 | .0982 | .025 | .045 - .056 | .0990 | .025 | +0.008 -0.016 |
| 6 - 32 | .021 - .026 | .1197 | .035 | .028 - .040 | .1197 | .030 | .041 - .054 | .1207 | .030 | .055 - .069 | .1218 | .030 | +0.010 -0.020 |
| 8 - 32 | .025 - .031 | .1457 | .040 | .033 - .048 | .1457 | .040 | .049 - .064 | .1467 | .035 | .066 - .082 | .1478 | .035 | +0.010 -0.020 |
| 10 - 32 | .029 - .036 | .1717 | .050 | .038 - .055 | .1717 | .045 | .057 - .074 | .1727 | .045 | .076 - .095 | .1738 | .040 | +0.010 -0.020 |
| 12 - 24 | .032 - .041 | .1916 | .055 | .043 - .063 | .1916 | .050 | .065 - .084 | .1930 | .050 | .086 - .108 | .1944 | .045 | +0.014 -0.027 |
| 1/4 - 20 | .038 - .048 | .2208 | .060 | .050 - .073 | .2208 | .060 | .075 - .098 | .2224 | .055 | .100 - .125 | .2240 | .055 | +0.016 -0.032 |
| 5/16 - 18 | .047 - .059 | .2800 | .080 | .063 - .091 | .2800 | .075 | .094 - .122 | .2818 | .070 | .125 - .156 | .2836 | .070 | +0.018 -0.036 |



Empfohlene Kernlochdurchmesser in Aluminium-oder Zinkdruckgußlegierungen

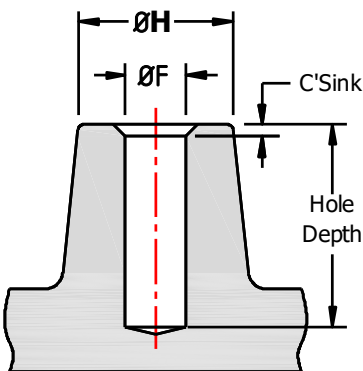


| Abmessung | Ø F gebohrt | Gußloch | | | | Einschraubtiefe | | Ø H |
|----------------------|----------------|---------|-------|-------|-------|-----------------------|----------------------|-------|
| | | Ø A | | Ø B | | Lf - volle Gewinde | Ld - inkl. Spitze | Min. |
| | | Max. | Min. | Max. | Min. | | | |
| Metrisch (mm) | | | | | | | | |
| M2 x 0.40 | 1.82 | 1.90 | 1.86 | 1.80 | 1.76 | 4.0 | 5.00 | 3.32 |
| M2.5 x 0.45 | 2.29 | 2.40 | 2.36 | 2.27 | 2.23 | 5.0 | 6.13 | 4.15 |
| M3 x 0.5 | 2.77 | 2.90 | 2.85 | 2.75 | 2.70 | 6.0 | 7.25 | 4.98 |
| M3.5 x 0.6 | 3.23 | 3.38 | 3.32 | 3.20 | 3.14 | 7.0 | 8.50 | 5.81 |
| M4 x 0.7 | 3.68 | 3.85 | 3.78 | 3.65 | 3.58 | 8.0 | 9.75 | 6.64 |
| M5 x 0.8 | 4.64 | 4.85 | 4.77 | 4.60 | 4.52 | 10.0 | 12.00 | 8.30 |
| M6 x 1.0 | 5.54 | 5.79 | 5.71 | 5.49 | 5.41 | 12.0 | 14.50 | 9.96 |
| M8 x 1.25 | 7.43 | 7.75 | 7.67 | 7.35 | 7.27 | 16.0 | 19.13 | 13.28 |
| M10 x 1.5 | 9.32 | 9.71 | 9.63 | 9.21 | 9.13 | 20.0 | 23.75 | 16.60 |
| M12 x 1.75 | 11.20 | 11.67 | 11.59 | 11.07 | 10.99 | 24.0 | 28.38 | 19.92 |
| Zoll (inch) | | | | | | | | |
| 2 - 56 | 0.078 | 0.082 | 0.080 | 0.077 | 0.075 | 0.172 | 0.217 | 0.143 |
| 4 - 40 | 0.101 | 0.105 | 0.103 | 0.099 | 0.097 | 0.224 | 0.287 | 0.186 |
| 6 - 32 | 0.124 | 0.130 | 0.127 | 0.122 | 0.119 | 0.276 | 0.354 | 0.229 |
| 8 - 32 | 0.150 | 0.157 | 0.154 | 0.148 | 0.145 | 0.328 | 0.406 | 0.272 |
| 10 - 24 | 0.171 | 0.179 | 0.176 | 0.169 | 0.165 | 0.380 | 0.485 | 0.315 |
| 10 - 32 | 0.176 | 0.184 | 0.181 | 0.174 | 0.171 | 0.380 | 0.458 | 0.315 |
| 12 - 24 | 0.197 | 0.206 | 0.203 | 0.195 | 0.191 | 0.432 | 0.537 | 0.359 |
| 1/4 - 20 | 0.227 | 0.237 | 0.234 | 0.224 | 0.221 | 0.500 | 0.625 | 0.415 |
| 5/16 - 18 | 0.287 | 0.299 | 0.296 | 0.283 | 0.280 | 0.624 | 0.764 | 0.518 |
| 3/8 - 16 | 0.347 | 0.361 | 0.358 | 0.342 | 0.339 | 0.750 | 0.908 | 0.623 |
| 1/2 - 13 | 0.465 | 0.484 | 0.481 | 0.459 | 0.456 | 1.000 | 1.193 | 0.830 |

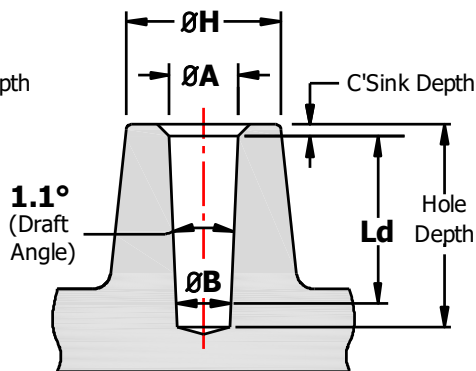
Die Werte in der Tabelle basieren auf der Tatsache, daß die Mindesteinschraubtiefe in Bezug auf die voll tragenden Gewindegänge (Lf) gleich dem doppelten Nenndurchmesser der Schraube sein sollte, um die Festigkeit der Schraube möglichst optimal zu nutzen.

In Abhängigkeit vom Gußmaterial, der Schraubengüte und den Anforderungen an die Verbindung können andere Einschraubtiefen gewählt werden.

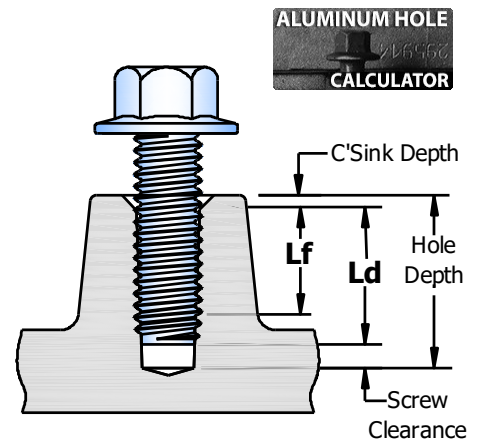
Für weitere Informationen und zur Benutzung des Berechnungsprogramms zur Vorlochauslegung besuchen Sie bitte unsere Website www.taptite.com.



Gebohrtes Loch



Gegossenes Loch

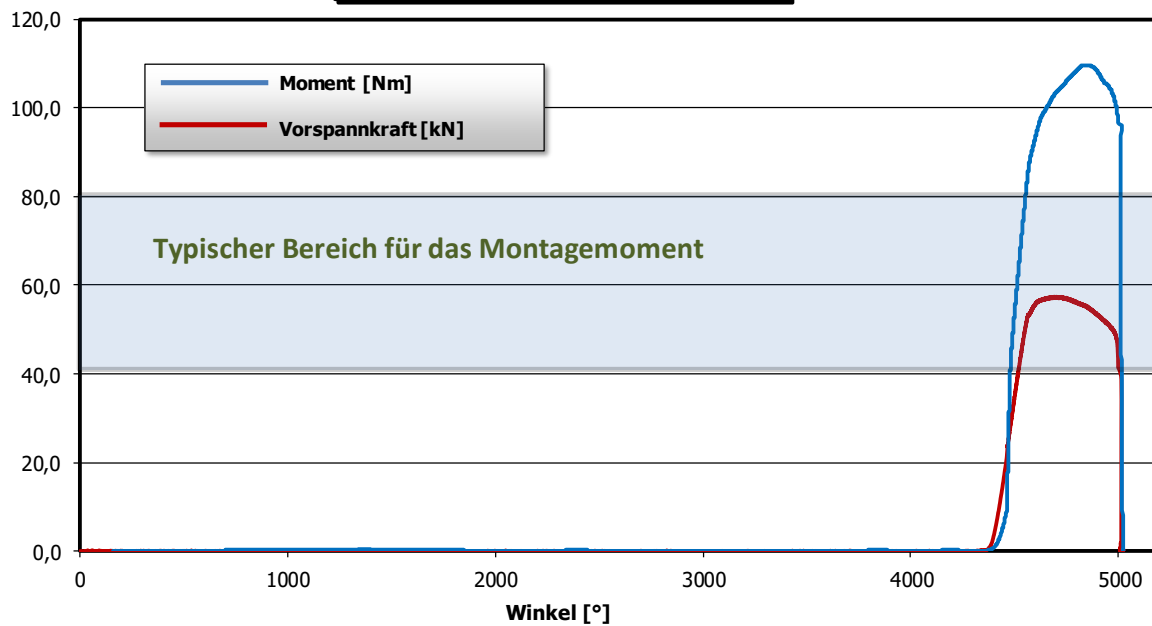


TAPTITE® PRO™ "SP" Schraube eingesetzt

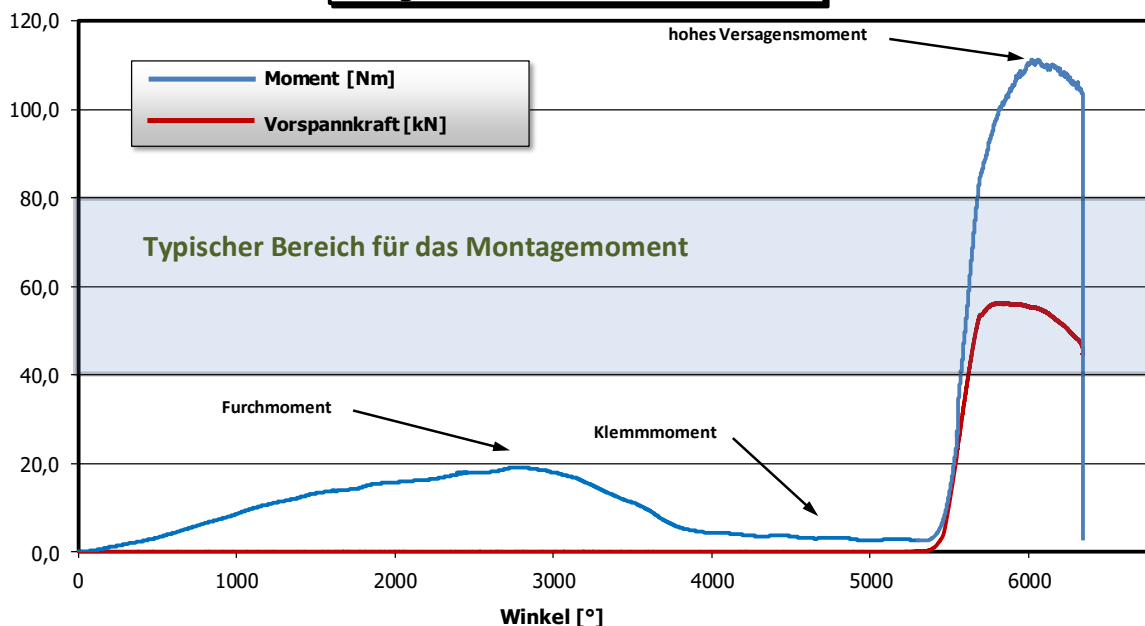
* Für Abmessungen, die nicht in der Tabelle enthalten sind, kontaktieren Sie bitte CONTI/REMINC.

Die unrunde (TRILOBULAR™) Schaftgeometrie und die Parabolic Profile™ Gewindeflankenform erlauben es, TAPTITE® PRO™ Schrauben, bei der Auslegung und Montage von Verbindungen, wie metrische Schrauben zu handhaben. Sie haben die gleichen Eigenschaften und liefern die entsprechenden Resultate. Das Anziehdrehmoment-/Vorspannkraftverhalten ist ähnlich dem metrischer Schrauben.

**M10-1.50 metrische Schraube in
Schweißmutter mit Gewinde**



**M10-1.50 TAPTITE® Pro™ Schraube
in gewindeloser Schweißmutter**





TAPTITE® PRO™ Schrauben Verbindungseigenschaften

Zoll (inch; pound-inches)

| Abmessung | Materialstärke | Loch | Bohrer | Gewindefurchment | empfohlenes Anziehdrehmoment | Versagemoment |
|-----------|----------------|-------|--------|------------------|------------------------------|-----------------|
| 2 - 56 | 0.0469 | 0.075 | 1.9mm | 0.9 - 1.8 | 4 | 6.5 - 7.5 |
| | 0.0625 | 0.076 | #48 | 0.9 - 2.0 | 5 | 9.0 - 11.0 |
| | 0.0938 | 0.079 | #47 | 1.0 - 2.2 | 7 | 12.0 - 16.0 |
| 3 - 48 | 0.0625 | 0.087 | 2.2mm | 1.8 - 3.6 | 9 | 15.0 - 17.0 |
| | 0.0938 | 0.089 | #43 | 1.8 - 4.5 | 10 | 15.5 - 18.0 |
| | 0.1250 | 0.090 | #43 | 3.6 - 7.2 | 10 | 16.0 - 20.0 |
| 4 - 40 | 0.0312 | 0.098 | #40 | 1.8 - 4.5 | 5 | 9.0 - 12.0 |
| | 0.0625 | 0.102 | 2.6mm | 2.5 - 3.6 | 10 | 16.0 - 20.0 |
| | 0.0938 | 0.102 | 2.6mm | 2.7 - 3.8 | 15 | 24.0 - 30.0 |
| 5 - 40 | 0.0625 | 0.111 | #34 | 3.6 - 4.5 | 15 | 24.0 - 32.0 |
| | 0.0938 | 0.113 | #33 | 3.6 - 6.3 | 24 | 38.0 - 45.0 |
| | 0.1250 | 0.116 | #32 | 5.4 - 9.0 | 27 | 42.0 - 50.0 |
| 6 - 32 | 0.0625 | 0.120 | #31 | 3.6 - 7.9 | 17 | 27.0 - 33.0 |
| | 0.0938 | 0.120 | #31 | 5.0 - 8.1 | 25 | 39.0 - 50.0 |
| | 0.1250 | 0.125 | 1/8 | 5.5 - 8.5 | 27 | 43.0 - 50.0 |
| 8 - 32 | 0.0938 | 0.147 | #26 | 9.0 - 13.5 | 46 | 72.0 - 83.0 |
| | 0.1250 | 0.150 | 3.8mm | 9.9 - 14.5 | 53 | 82.0 - 94.0 |
| | 0.1875 | 0.150 | 3.8mm | 14.5 - 20.0 | 53 | 82.0 - 105.0 |
| 10 - 24 | 0.0938 | 0.172 | 11/64 | 12.5 - 16.0 | 45 | 70.0 - 90.0 |
| | 0.1250 | 0.172 | 11/64 | 13.0 - 17.0 | 55 | 85.0 - 100.0 |
| | 0.1875 | 0.172 | 11/64 | 15.0 - 22.0 | 78 | 120.0 - 125.0 |
| 10 - 32 | 0.0938 | 0.173 | #17 | 10.0 - 15.0 | 58 | 90.0 - 105.0 |
| | 0.1250 | 0.177 | #16 | 10.8 - 16.0 | 78 | 120.0 - 130.0 |
| | 0.1875 | 0.177 | #16 | 17.0 - 22.0 | 81 | 125.0 - 155.0 |
| 12 - 24 | 0.1250 | 0.196 | #9 | 17.0 - 22.0 | 67 | 104.5 - 130.0 |
| | 0.1875 | 0.199 | #8 | 18.0 - 24.0 | 97 | 150.0 - 170.0 |
| | 0.2500 | 0.203 | 13/64 | 19.0 - 28.0 | 107 | 165.0 - 185.0 |
| 1/4 - 20 | 0.1250 | 0.224 | 5.7mm | 27.0 - 35.0 | 120 | 185.0 - 215.0 |
| | 0.1875 | 0.224 | 5.7mm | 40.0 - 51.0 | 146 | 225.0 - 260.0 |
| | 0.2500 | 0.228 | #1 | 50.0 - 60.0 | 146 | 225.0 - 260.0 |
| 5/16 - 18 | 0.1875 | 0.281 | K | 65.0 - 75.0 | 269 | 415.0 - 450.0 |
| | 0.2500 | 0.285 | 7.25mm | 68.0 - 77.0 | 305 | 470.0 - 510.0 |
| | 0.3125 | 0.285 | 7.25mm | 72.0 - 85.0 | 325 | 500.0 - 550.0 |
| 3/8 - 16 | 0.2500 | 0.348 | S | 81.0 - 92.0 | 591 | 910.0 - 965.0 |
| | 0.3125 | 0.348 | S | 85.0 - 100.0 | 676 | 1040.0 - 1100.0 |
| | 0.3750 | 0.354 | 9mm | 90.0 - 115.0 | 676 | 1040.0 - 1100.0 |
| 7/16 - 14 | 0.3125 | 0.404 | Y | 130.0 - 150.0 | 715 | 1100.0 - 1260.0 |
| | 0.3750 | 0.406 | 13/32 | 130.0 - 155.0 | 858 | 1320.0 - 1480.0 |
| | 0.5000 | 0.406 | 13/32 | 175.0 - 199.8 | 1001 | 1540.0 - 1760.0 |
| 1/2 - 13 | 0.2500 | 0.465 | 29/64 | 135.0 - 165.0 | 695 | 1070.0 - 1180.0 |
| | 0.3750 | 0.469 | 15/32 | 165.0 - 200.0 | 1144 | 1760.0 - 1980.0 |
| | 0.5000 | 0.469 | 15/32 | 210.0 - 250.0 | 1358 | 2090.0 - 2420.0 |

Hinweis: Siehe Seite 17 für Bemerkungen

Metrisch (mm; Nm)

| Abmessung | Materialstärke | Loch | Bohrer | Gewindefurchmoment | empfohlenes Anziehdrehmoment | Versagemoment |
|------------|----------------|-------|--------|--------------------|------------------------------|---------------|
| M3 x 0.5 | 1.0 | 2.71 | #36 | 0.3 - 0.4 | 1.0 | 1.6 - 2.2 |
| | 2.0 | 2.77 | 7/64 | 0.3 - 0.5 | 1.1 | 1.7 - 2.8 |
| | 3.0 | 2.77 | 7/64 | 0.5 - 0.7 | 1.7 | 2.7 - 3.9 |
| M4 x 0.7 | 2.0 | 3.64 | #27 | 0.6 - 0.8 | 2.0 | 3.1 - 4.2 |
| | 3.0 | 3.68 | 3.7 | 0.8 - 1.2 | 3.9 | 6.0 - 8.2 |
| | 4.0 | 3.70 | 3.7 | 1.1 - 1.5 | 5.0 | 7.7 - 11.0 |
| M5 x 0.8 | 2.5 | 4.58 | #15 | 1.2 - 1.8 | 3.7 | 5.8 - 8.8 |
| | 3.5 | 4.64 | #14 | 1.4 - 2.5 | 7.1 | 11.0 - 13.5 |
| | 5.0 | 4.66 | 4.65mm | 1.8 - 2.7 | 7.8 | 12.0 - 15.5 |
| M6 x 1.0 | 3.0 | 5.48 | 5.5mm | 1.8 - 2.5 | 6.4 | 9.9 - 14.5 |
| | 4.5 | 5.55 | 7/32 | 2.9 - 4.0 | 11.3 | 17.5 - 23.0 |
| | 6.0 | 5.58 | 5.6mm | 3.2 - 4.3 | 13.0 | 20.0 - 27.5 |
| M8 x 1.25 | 4.0 | 7.35 | L | 4.3 - 6.3 | 23.4 | 36.0 - 46.0 |
| | 6.0 | 7.43 | 7.4 | 5.0 - 8.5 | 30.5 | 47.0 - 58.0 |
| | 8.0 | 7.47 | M | 6.3 - 10.8 | 39.3 | 60.5 - 71.5 |
| M10 x 1.5 | 5.0 | 9.22 | 9.2mm | 10.0 - 13.5 | 37.7 | 58.0 - 70.0 |
| | 8.0 | 9.32 | 9.3mm | 12.5 - 17.0 | 57.2 | 88.0 - 100.0 |
| | 10.0 | 9.37 | U | 13.5 - 20.0 | 65.0 | 100.0 - 115.0 |
| M12 x 1.75 | 6.0 | 11.09 | 11.1 | 20.5 - 26.0 | 78.0 | 120.0 - 145.0 |
| | 9.0 | 11.20 | 11.2 | 22.5 - 28.0 | 81.2 | 125.0 - 150.0 |
| | 12.0 | 11.26 | 11.3 | 27.0 - 34.0 | 123.5 | 190.0 - 220.0 |

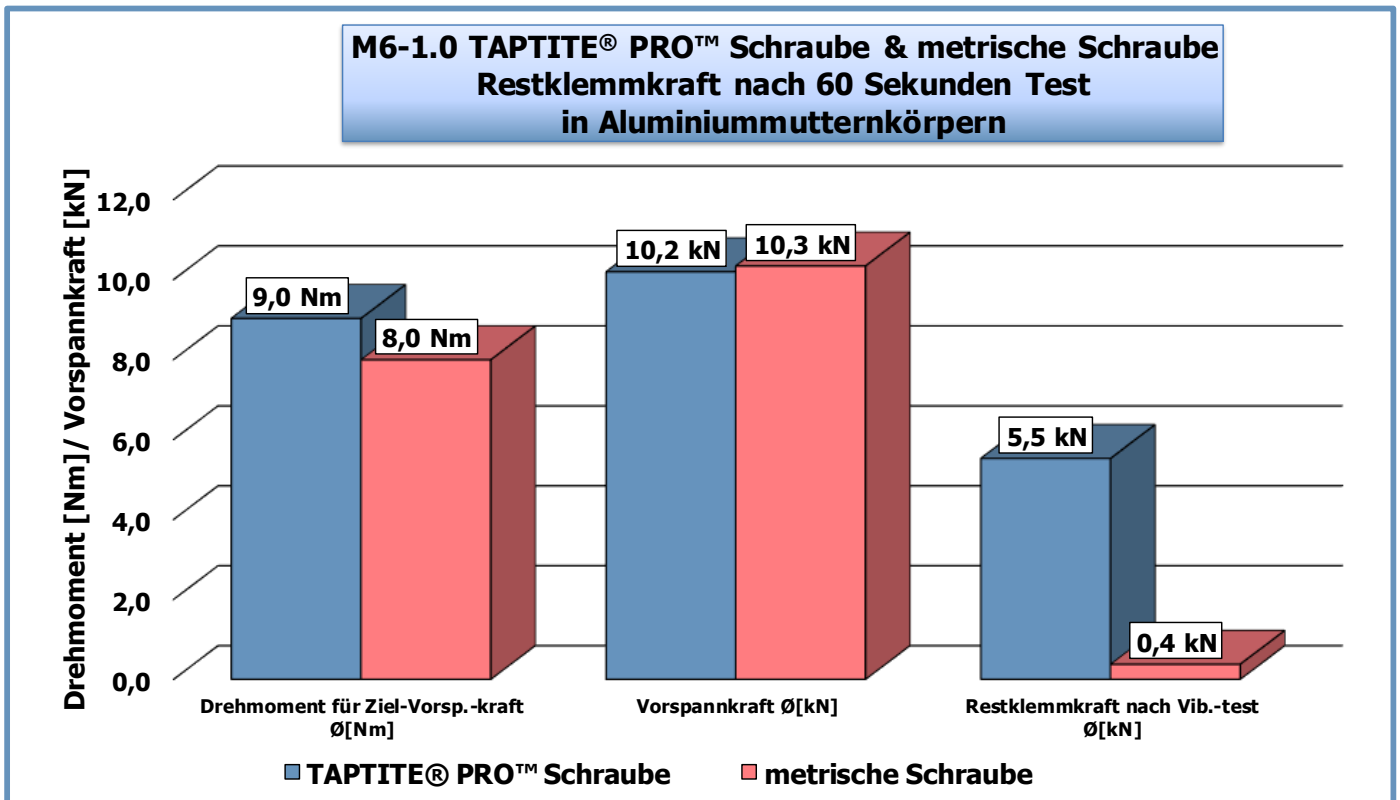
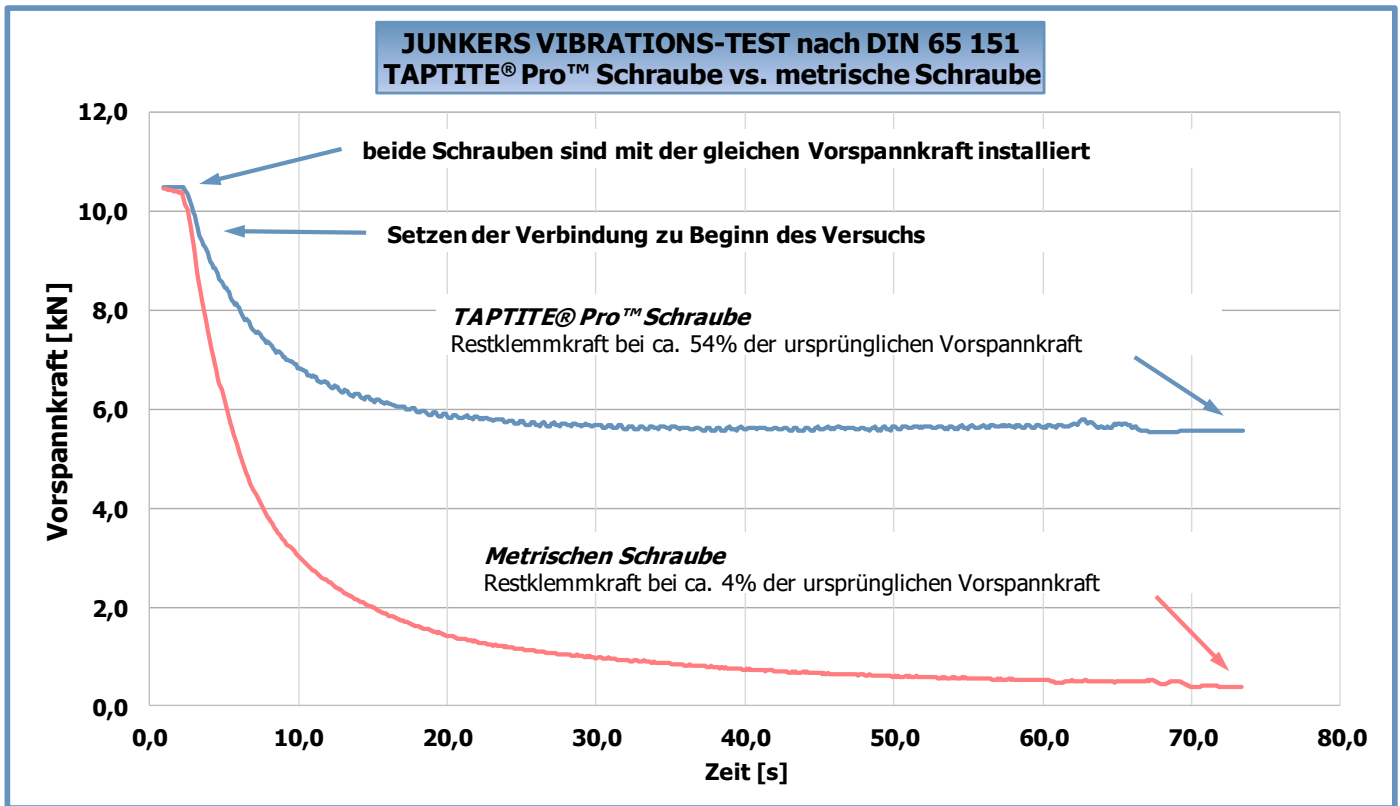
Bemerkung:

1. Das Versagen bei Überbelastung ist vergleichbar mit dem metrischer Schrauben gleicher Abmessung.
2. Versuchsdurchführung unter Laborbedingungen: 6kt—Flanschschrauben (Ofl.: Zn + Gleitmittelbeschichtung); niedrige Drehzahl; Mutternmaterial: Reinwertleiste aus kaltgewalztem Stahl + Unterlegscheibe
3. Die gezeigten Werte repräsentieren nur das Verhalten der Schrauben unter den beschriebenen Bedingungen und sollten nicht anstelle von Anwendungsuntersuchungen genutzt werden. Unterschiedliche Mutternwerkstoffe und Vorlochdimensionen können abweichende Resultate erzeugen.



TAPTITE® PRO™ Schrauben Vibrationssicherheit

TAPTITE® PRO™ Schrauben zeigen ein ausgezeichnetes Verhalten gegen selbsttätiges Lösen unter Schwingungsbelastung, wie die unten aufgeführten Diagramme zeigen.



Möglichkeiten der Wärmebehandlung für TAPTITE® PRO™ Schrauben

TAPTITE® PRO™ Schrauben sind mit 3 unterschiedlichen Wärmebehandlungen verfügbar, um den Einsatz in einer Vielzahl von Anwendungen und Materialien zu gewährleisten.

CORFLEX®-'I' Wärmebehandlung

CORFLEX®-'I' TAPTITE® PRO™ Schrauben sind entsprechend der Vorschrift für metrische Schrauben der Festigkeitsklassen 8.8, 9.8, 10.9 oder dazwischenliegender Werte vergütet. Die gewindefurchende Zone ist zusätzlich induktiv gehärtet, um Gewinde in gewindelose Muttern oder Mutterkörper aus Stahl formen zu können. Die CORFLEX®-'I' – Wärmebehandlung, entsprechend der Festigkeitsklasse 10.9, ist Standard für TAPTITE® PRO™ Schrauben ab Nenndurchmesser M6.

CORFLEX®-'N' Wärmebehandlung

CORFLEX®-'N' TAPTITE® PRO™ Schrauben werden nach der gleichen Vorschrift wie für metrische Schrauben der Festigkeitsklasse 10.9 vergütet. CORFLEX®-'N' – Produkte sind für den Einsatz in weichen Materialien wie Aluminium- oder Zinklegierungen vorgesehen. Die CORFLEX®-'N' – Wärmebehandlung kann für alle TAPTITE® PRO™ Abmessungen angewendet werden, die in Aluminium- oder Zinklegierungen verwendet werden sollen.

Einsatzhärtung

Einsatzhärtung ist die Standardwärmebehandlung bei allen TAPTITE® PRO™ Schrauben bis zum Nenndurchmesser M5 für den Einsatz in gewindelose Muttern oder Mutterkörper aus Stahl.

Grundlegendes für erfolgreiches Gewindeformen

„Eine gewindefurchende Schraube bzw. die Furchzone muß immer härter sein als der Werkstoff, in den das Gewinde gefurcht werden soll!“



Wärmebehandlung für extra Härte

Im geätzten Schliffbild sieht man den präzisen „daumennagelförmigen“ Bereich der induktiven Härtung an einer CORFLEX®-'I' Schraube.



CONTI/REMINC

CONTI Fasteners AG (CONTI) und Research Engineering & Manufacturing Inc. (REMINC) haben seit 1961 die TAPTITE® Schraubentechnologie international erfolgreich vermarktet. Der Erfolg wurde erzielt, indem man weltweit an führende Schraubenhersteller Lizenzen vergab und Hersteller entsprechend schulte. Das Lizenzprogramm unterliegt in den Vereinigten Staaten der Kontrolle von REMINC mit Sitz in Middletown (Rhode Island) und in allen anderen Ländern CONTI, mit Sitz in Baar, Schweiz. Obwohl CONTI und REMINC getrennte Unternehmen sind und voneinander unabhängig arbeiten, erfolgt eine Zusammenarbeit auf administrativem sowie technischem Gebiet.

VERFÜGBARKEIT

Derzeit sind TRILOBULAR™ Produkte bei über 103 autorisierten Lieferanten in über 27 Ländern verfügbar, die das technische Know-How, die Patente, das Warenzeichen und die entsprechenden Dienstleistungen von CONTI/REMINC auf technischem Gebiet und beim Marketing nutzen. Diese lieferten im Jahre 2017 ein Produkt – Mix an TRILOBULAR™ Schrauben von mehr als 17.000 000 000 Stück.

Die patentrechtlich geschützten Produkte aus dem Programm werden nicht nur als Verbindungselemente verkauft, sondern auch als Produkte, die eine Kosteneinsparung in der Montage beim Endverbraucher bringen. Diese Produkte, die dem Endverbraucher angeboten werden, sind letztendlich ein Mittel um Kosten einzusparen und gleichzeitig zuverlässige Verbindungen herzustellen.

BESTELLUNG/LIEFERUNG

Wenn bei qualifizierten Herstellern von TRILOBULAR™ Schrauben bestellt wird, sollte man darauf achten, daß auf jeden Fall der Markenname TAPTITE® PRO™ angegeben wird, außerdem der Gewindenenddurchmesser, die Länge, die Kopfform, die Form der Kuppe, die Festigkeit, wenn CORFLEX®-'N' oder CORFLEX®-'I' Wärmebehandlungen benötigt werden, sowie alle anderen speziellen Merkmale, wie Oberflächenbehandlung und natürlich die Stückzahl.

VERANTWORTUNG

Die in dieser Broschüre angegebenen Werte sind nur Richtwerte. Sie sind nicht dazu gedacht, als Konstruktionsunterlage benutzt zu werden. Die Verwendung und das Vertrauen darauf sind für alle Anlässe für jeden freiwillig und auf eigenes Risiko. CONTI bzw. REMINC kann nicht für einen Verlust, Anspruch oder Schaden, der sich aus der Anwendung ergibt, verantwortlich gemacht werden. Setzen Sie sich bitte für Ihren speziellen Anwendungsfall mit einem unserer Anwendungstechniker oder der anwendungstechnischen Abteilung von einem unserer zahlreichen qualifizierten Herstellern in Verbindung.

TECHNISCHE HILFE

Diese Broschüre enthält Grundinformationen, die benötigt werden, um das Kosteneinsparungspotential von TRILOBULAR™ Schrauben zu verstehen. Für weitere Hinweise und eine aktuelle Aufstellung von qualifizierten Herstellern besuchen Sie uns bitte im Internet unter www.taptite.net.

DIENSTLEISTUNGEN

Eine Aufstellung der Möglichkeiten bei CONTI/REMINC mit Unterstützung durch die Hersteller:

TECHNISCHE UNTERSTÜTZUNG

- Entwicklung neuer Produkte
- Berichte über Forschung und Entwicklung
- Technische Handbücher
- Technische Berichte
- Updates von technischen Informationen
- Technische Beratung
- Computergestützte Konstruktion und Analysen
- Technisches Training
- Werkzeugauslegung/Beschaffung
- Fertigungsunterstützung
- Herstellkostenreduzierung
- metallurgische Analysen
- Anwenderunterstützung
- Technische Seminare

ZUSÄTZLICHE VERFÜGBARE DIENSTLEISTUNGEN

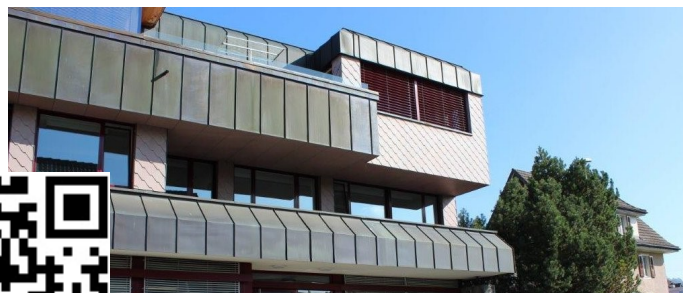
- Technische Beratung und Versuche
- verbindungstechnische Trainings

MARKETING UNTERSTÜTZUNG

- Anwendungsberatung
- Erstellen von Versuchsberichten
- Darstellung der Leistungsfähigkeit
- Vertriebsstrainings
- Audio/Video Material
- Erstellung von Grafiken & Logos
- Hilfe bei Kundenbroschüren
- Technische Unterstützung
- gemeinsame Kundenbesuche
- gemeinsame Untersuchungen
- Beratung bei Nutzung der Patente und Warenzeichen



Research Engineering & Manufacturing Inc.
55 Hammarlund Way, Tech II, Middletown, RI 02842 USA
Tel: 401-841-8880 • Fax: 401-841-5008
www.taptite.com • E-mail: reminc@reminc.net



CONTI FASTENERS AG
Albisstrasse 15, 6340 Baar (ZG) Switzerland
Tel: +41 (0)41/761 5822 • Fax: +41 (0)41/761 3018
www.taptite.com • E-mail: conti@contifasteners.ch



TAPTITE® PRO™, TRILOBULAR™, CORFLEX®, CORFLEX®-'I', CORFLEX®-'N' are trademarks licensed by CONTI/REMINC.
COPYRIGHT 2018 by CONTI Fasteners AG.